



**Käyttö- ja huolto-ohje  
Duo-keskuspölynimurille**

**Bruksanvisning och serviceinstruktion  
för Duo centralsugare**

**Instructions for use and maintenance  
for the Duo central vacuum cleaner**

**Bedienungs- und Wartungsanleitung  
für den Duo-Zentralstaubsauger**

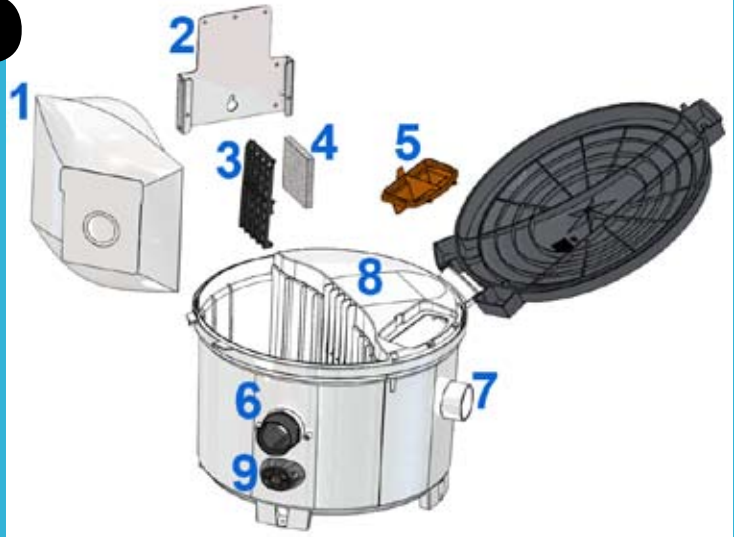
**Instructions d'utilisation et d'entretien  
relatives au système central d'aspiration Duo**

**Инструкция по эксплуатации и обслуживанию  
для центрального пылесоса Duo**

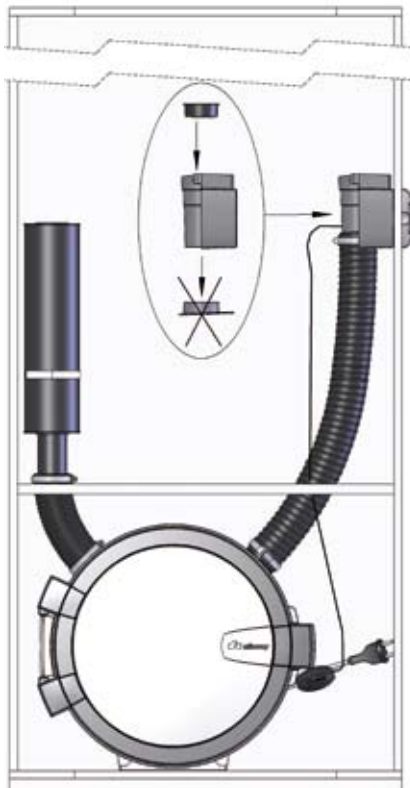
**Instrucciones de uso y mantenimiento  
del aspirador central Duo**



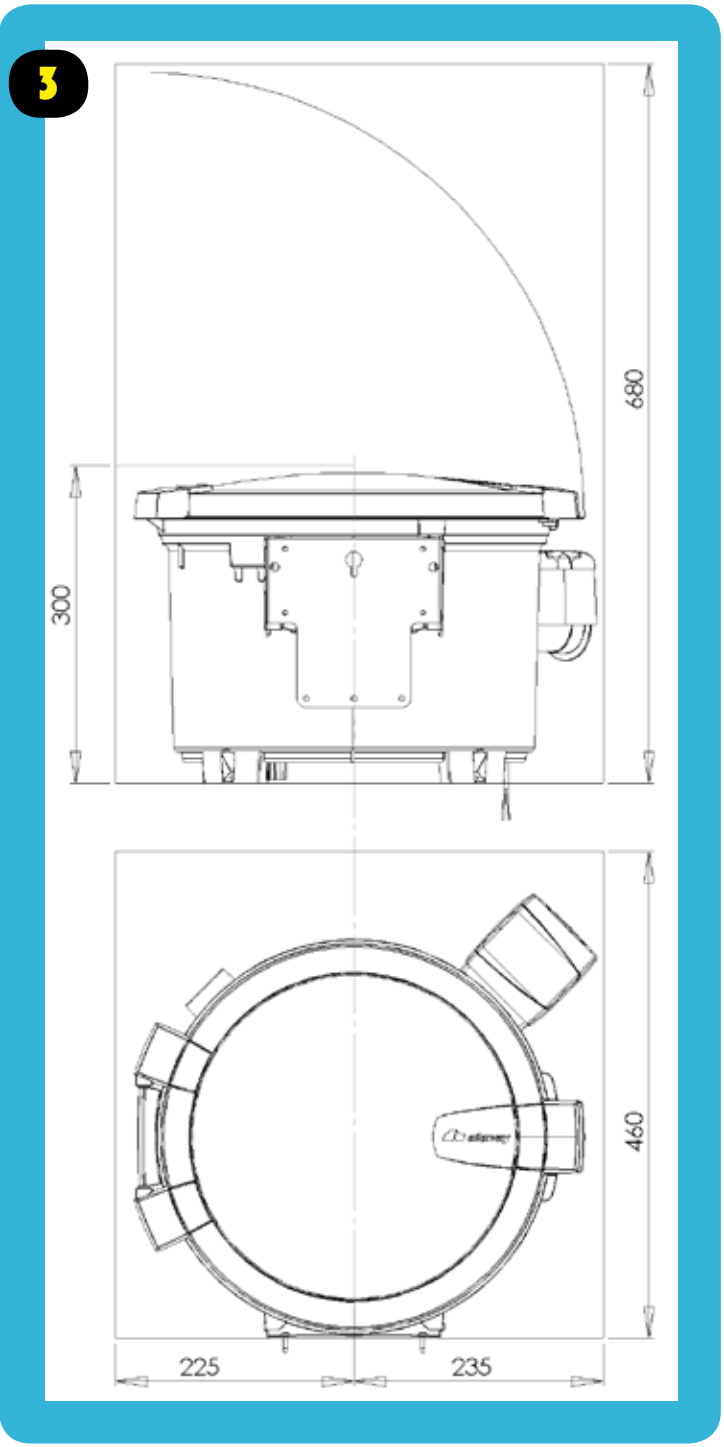
**1**

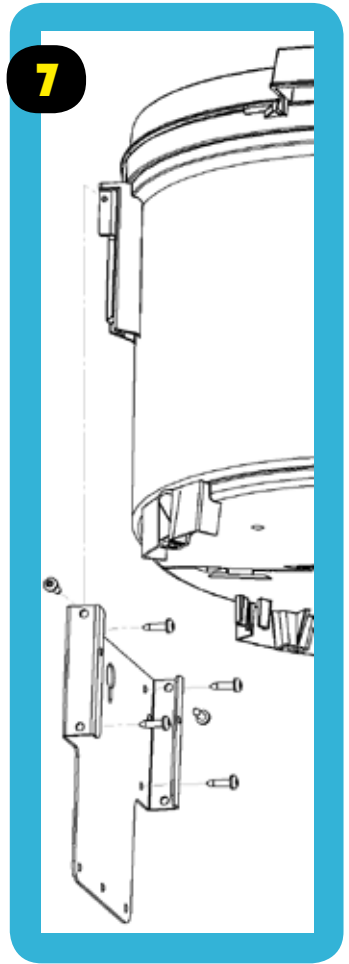
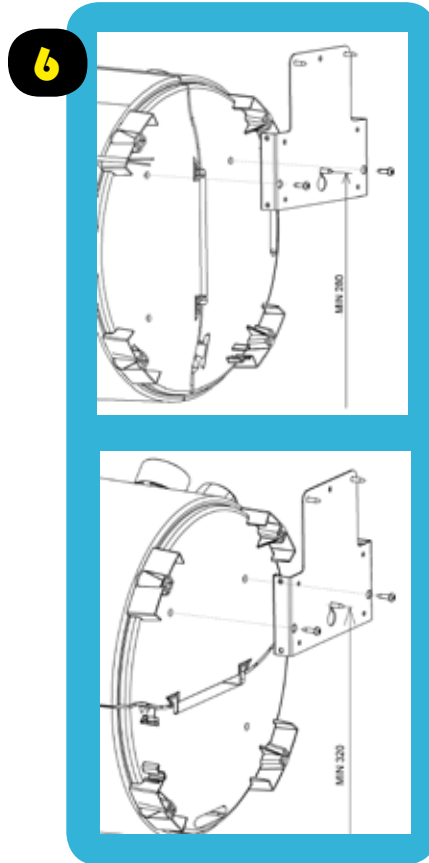
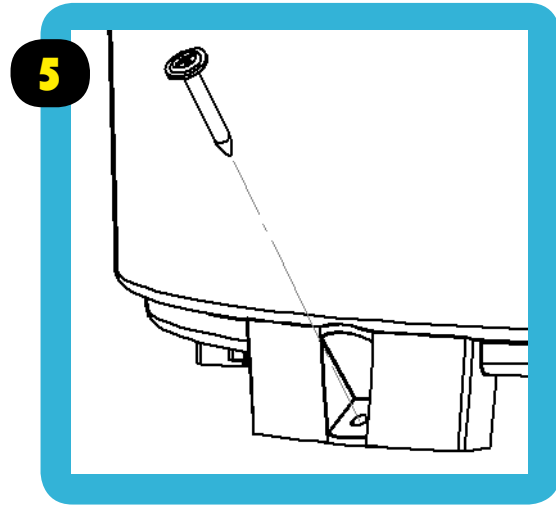
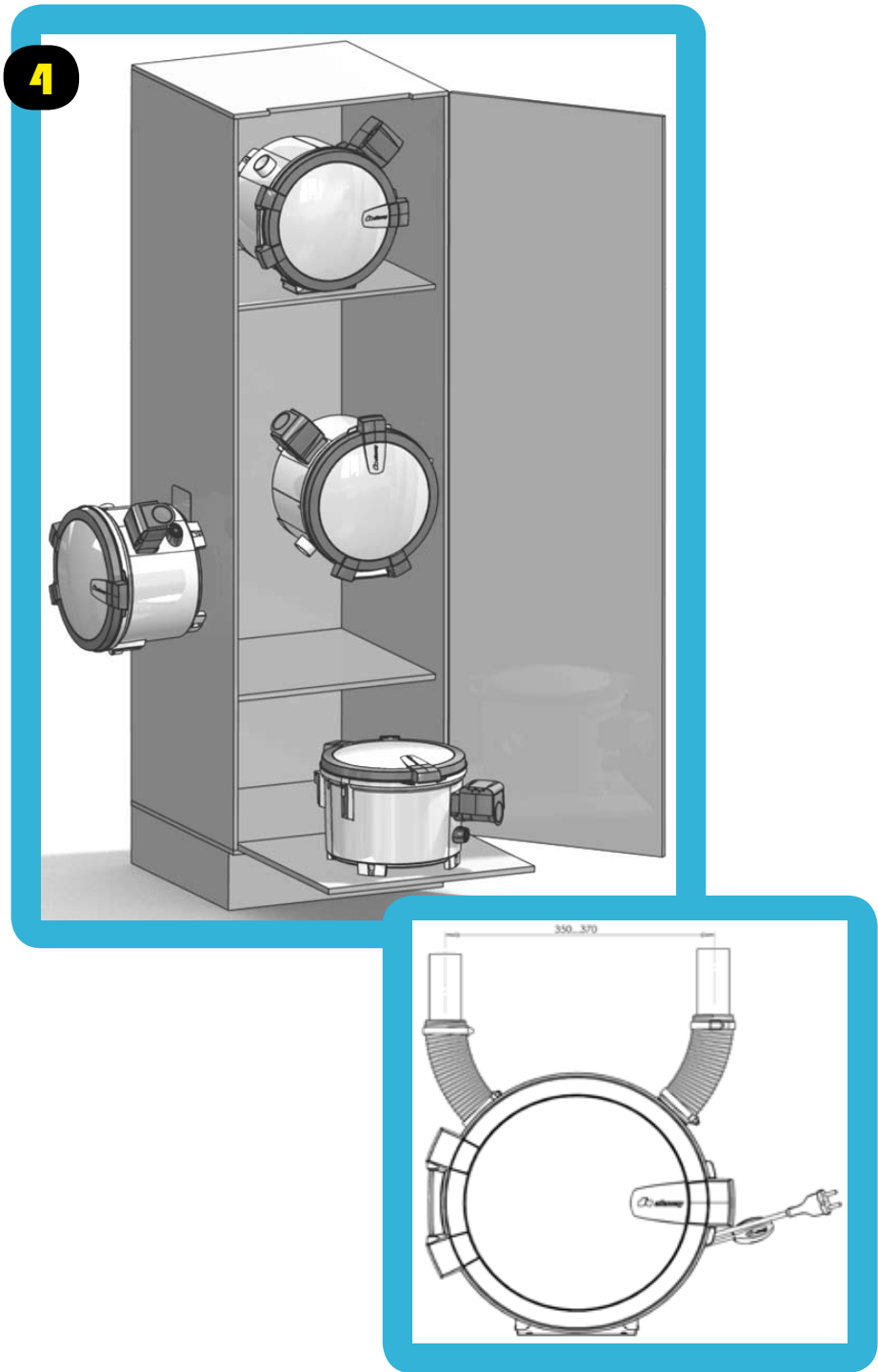


**2**



**3**





8



Käytä Duossa AINA Allaway-mikrokuitupölypussia.  
Använd ALLTID Allaway-microfiberdamppsar i Duon.  
ALWAYS use Allaway microfibre dust bags on the Duo unit.  
Verwenden Sie für den Duo IMMER Allaway Mikrofaser-Staubbeutel.  
Utilisez TOUJOURS dans la centrale Duo des sacs à poussière microfibre Allaway.  
Всегда следует использовать с пылесосом Duo пылесборники Allaway, изготовленные из микроволокна.  
Utilice SIEMPRE bolsas de polvo de microfibra Allaway con la unidad Duo.

9



## ONNITTELEMME PÄÄTÖKSESTÄSI HANKKIA ALLAWAY-KESKUSPÖLYNIMURI!

Laadukas Duo-keskuspölynimuri on helppo ja kätevä asentaa ja käyttää. Duo on tarkoitettu kotikäyttöön yhden käyttäjän järjestelmäksi tavallisen huonepölyn ja roskien imurointiin. Lue ohje huolella ennen järjestelmän käyttöönottoa ja noudata annettuja ohjeita. Näin varmistat järjestelmän toiminnan. Ennen ensimmäistä käyttöönottoa tarkista, että turbiinin suodatin on paikoillaan ja Duossa on pölypussi. Laitteella ei saa imuroida tuhkaa, rakennuspölyä, nesteitä eikä muita normaalista huonepölystä poikkeavia aineita ilman Allaway-esierottelijää. Tahmeat aineet ja lasinsirpaleet voivat vaurioittaa järjestelmää. Noudata asennuksessa viranomaismääräyksiä.

Pidä Duo-keskuspölynimuri pienten lasten ulottumattomissa. Laite ei ole tarkoitettu leikkimistä varten. Duo-keskuspölynimuri ei ole tarkoitettu sellaisten henkilöiden käyttöön, joilla on alentuneet fyysiset, aistimukselliset tai psyykkiset kyvyt. Ohjaa ja valvo Duo-keskuspölynimurin käytössä isompia lapsia ja henkilöitä, joilla on puutteita kokemuksessa ja taidoissa.

### Duon tekniset tiedot

- mitat 30 cm x 44 cm (suurin)
- paino 5,5 kg
- käyttöjännite min-max 207-244V (50 Hz)
- sähköteho max 1300 W
- alipaine max 29 kPa
- ilmateho max 550 W
- äänitaso Lp 58 dB +/- 2 dB
- pölypussi 10 l

I

### Duon osat

1. Pölypussi
2. Seinäteline
3. Imuaukon suoja
4. Turbiinin suodatin
5. Suodattimen kansi (Oltava AINA käytön aikana paikoillaan.)
6. Imuyhde
7. Poistoyhde
8. Turbiinikotelo
9. Ohivirtausventtiili

2

### Duo Aparto Kitin osat

1. Liitosletku
2. Poistoäänenvaimennin
3. Pölyputki
4. Jatke + tiiviste
5. Ohjausjohto
6. Imurasia Duo
7. HEPA-poistoilmansuodatin
8. Johdinside
9. Metallipanta
10. Putkistotulppa  
+ Ruuvit

Hanki Duo Aparto Kit, mikäli poistoilma johdetaan takaisin sisäilmaan ja asuntoon riittää yksi imurasia. Aparto Kit asennettuna näkyy kuvissa 2, 3 ja 4. Duo Aparto Kitin avulla imurastian voi asentaa komeron seinän ulkopuolelle tai Duon kylkeen.

## ASENNUS

3

### Duon vaatima tila vähintään

Duon voit asentaa joko pysty- tai vaaka-asentoon. Huomioi että Duon imuyhde ja mahdollinen imurasia ovat laitteen keskilinjan tasolla tai yläpuolella, jotta imuroitu pöly ei valu takaisin putkistoon, kun laite sammutetaan.



## Asennustila

Duo on pieni ja hiljainen, ja se on tarkoitettu asennettavaksi kuiviin huone- ja varastotiloihin. Asennustilan lämpötila ei saa laskea alle +5°C tai nousta yli +35°C:een laitteen käydessäkään. Syttymisherkkien tai syövyttävien aineiden varastointi ja käsittely keskusyksikön sijoitustilassa on kielletty.

Johda Duon poistoilma ulos yhdistämällä Duon poistoyhde poistoputkeen kierreletkulla. Mikäli ulospuhallusputken asennus ei ole mahdollista, hanki erikseen HEPA-poistoilmansuodatin. HEPA-suodattimen kautta imurointi-ilma palautuu puhdistettuna imurin sijoitustilaan. Mikäli Duon poistoilma johdetaan sisätiloihin, sijoita keskusyksikkö tilaan jossa on hyvä ilmanvaihto.

Komeroasennuksessa jäähdytysilmanvaihto estyy, joten tee komeroon jäähdytysilma-aukot. Tee aukot Duon pohjan tasalle tai sen alapuolelle sekä Duon yläpuolelle ja mahdollisiin välihylyihin. Aukon koko on oltava vähintään 6 x Ø 50 mm tai esim. 30 x 400 mm (tai oviaukon leveys). Älä peitä jäähdytysilma-aukkoja. Liitä keskusyksikkö 230 V pistorasiaan, joka on suojattu vähintään 10 A hitaalla tulppasulakkeella tai 16 A automaattisulakkeella. Duon verkkojohdon pituus on 150 cm. Huolehdi että pistokkeeseen pääsee käsiksi asennuksen jälkeen.

Poisto- ja tehoäänenvaimennin ovat lisävarusteita. Putkiston ja imurasioiden asennukseen löydät tarkemmat ohjeet putkipaketeista. Kaikki ohjeet löydät myös internetsivuilta:

[www.allaway.fi](http://www.allaway.fi)

## Keskusyksikön kiinnittäminen

Duo mukana tulee eri seinärakenteisiin soveltuva seinäteline. Kiinnitä Duo **jollakin seuraavista tavoista** (kuvat 5-7). Huomioi seinämateriaali ja sen paksuus valitessasi kiinnitysruuveja.



Ruuvaa Duo kiinni hyllyyn tai seinään laitteen pohjassa olevien ruuvinreikien kautta.



Kiinnitä seinäteline Duon pohjaan kahdella ruuvilla. Ruuvaa seinään yksi ruuvi ja nosta Duo ruuvin varaan. Ruuvaa kaksi ylintä ruuvia kiinni.



Kiinnitä seinäteline hyllyyn tai seinään neljällä ruuvilla. Aseta Duo telineeseen rungossa olevien väkästen varaan. Lukitse Duo telineeseen kahdella ruuvilla.



# HUOLTO

Merkitse laitteen huoltotoimenpiteet ohjeen lopussa olevaan huoltomuistioon. Käytä Duossa aina alkuperäisiä Allaway-tarvikkeita.

## Verkkojohto

Jos keskusyksikön verkkojohto on vaurioitunut, se tulee korvata valmistajan erikoisverkkojohdolla valtuutetussa Allaway-huoltoliikkeessä.



## Pölypussin vaihto

**Käytä Duossa AINA Allaway-mikrokuitupölypussia.** Vaihda pölypussi ennen kuin se on aivan täynnä. Irrota verkkojohto pistorasiasta. Poista käytetty pölypussi pussinpidikkeestä. Puhdista pölypussin tila. Ota uusi pölypussi pakkauksestaan ja vedä se käsillä ilmavaksi. Kiinnitä uusi pölypussi paikalleen pussinpidikkeeseen. Pölypussipakkauksessa on mukana sulkijatarra, jolla käytetyn pölypussin voi sulkea.

## Turbiinin suodattimen huolto

Turbiinin suodatin suojelee turbiinia siltä varalta, että pölypussi vaurioituu. Suodattimen tulee olla ehjä ja paikoillaan. Suodatinta huoltaessa, irrota verkkojohto pistorasiasta. Puhdista suodatin vedellä huuhtelemalla. Korvaa vaurioitunut suodatin uudella.

## HEPA-poistoilmansuodattimen huolto

Duo Aparto Kitissä on HEPA-poistoilmansuodatin, jonka kautta imurointi-ilma palautuu puhdistettuna imurin sijoitustilaan. HEPA-suodattimen voi hankkia myös lisävarusteena Duoon. Suodatinta huoltaessa, irrota verkkojohto pistorasiasta. Suodattimen voi puhdistaa vedellä huuhtelemalla, mutta vältä hankaamista sitä. Suodattimen tulee olla ehjä ja paikoillaan. Korvaa vaurioitunut suodatin uudella. Vaihda suodatin joko viimeistään 5 pölypussin vaihdon tai 3 vuoden välein sen mukaan, kumpi ehto ensin täyttyy. Sen voi joutua vaihtamaan aiemminkin, jos se on tukkeutunut tai siihen on tarttunut hajuja. Merkitse poistoilmansuodattimen vaihtopäivämäärä pysyvällä tussilla suodattimen kylkeen.

## Huoltotuki

Huoltoon liittyviä ohjeita ja vinkkejä löydät sivuilta: [www.allaway.fi](http://www.allaway.fi). Sivuilta löydät myös Suomen valtuutettujen Allaway-huoltoliikkeiden luettelon.

Keskusyksikön moottorikotelon sisällä ei ole käyttäjän huollettavia osia. Suosittelemme, että sähkömoottoriturbiinin ja muiden moottorikotelon sisällä olevien osien huolto- / vaihtotarve arvioidaan valtuutetun Allaway-huoltoliikkeen toimesta noin 600:n käyttötunnin jälkeen, mikä vastaa keskimäärin 1,5 tunnin viikoittaisella käytöllä noin 8 vuotta.

## Laitetiedot huoltoa varten

Ennen yhteydenottoa valtuutettuun Allaway-huoltoliikkeeseen kirjoita ylös keskusyksikkösi tyyppi- ja valmistusnumero arvokilvestä, joka on turbiinikotelon päällä. Laitetta ei saa pudottaa eikä altistaa iskuille.



## VAROLAITTEET

Moottori ja muut sähköosat ovat turbiinikotelossa. Turbiinikotelon saa avata vain asentaja, jolla on asianmukaiset oikeudet ja laitetuntemus (valtuutetut Allaway-huoltoliikkeet).

Keskusyksikkö on varustettu suojilla, joiden tehtävä on pysäyttää laite mahdollisessa häiriötilanteessa. Ellei häiriön aiheuttajaa poisteta ja laitteen käyttöä jatketaan, on laitteen vaurioituminen mahdollista. Suojia ei siksi tule pitää esim. pölypussin täyttymisen tai huoltotarpeen ilmaisimena tai ohjeiden vastaisen käytön ja asennuksen mahdollistajana.

### Ohivirtausventtiili

Duo-keskusyksikössä on mekaaninen ohivirtausventtiili, joka toimiessaan aiheuttaa suhisevan äänen, esim. kun suulake tarttuu lattiaan liian tiukka kiinni. Venttiili sulkeutuu ja suhiseva lakkaa, kun tilanne palautuu normaaliksi.

### Ylivirtasuoja

Duon ylivirtasuoja pysäyttää laitteen sähköisessä ylikuormitus- ja vaurioitilanteessa. Ylivirtasuoja ei ole palautuva ja sen vaihto tulee teettää valtuutetussa Allaway-huoltoliikkeessä. Ylivirtasuojan vaihtamisen yhteydessä on selvitettävä ja poistettava häiriön aiheuttaja ja mahdolliset muut viat.

### Yliämpösuoja

Yliämpösuoja pysäyttää laitteen, mikäli moottorin tai turbiinin lämpötila kohoaa liikaa. Odota kunnes moottori on jäähtynyt ja yliämpösuoja palautunut – noin 60-90 minuuttia. Selvitä häiriön aiheuttaja, joka voi olla täytynyt pölypussi tai tukkeutunut poistoilmansuodatin, imuletku tai putkisto, ja poista aiheuttaja. Yliämpösuoja palautuu automaattisesti.

## TIIVIYSTESTI



### Putkiston tiiviystesti

Sulje kaikki imurasiat. Käynnistä keskusyksikkö pienjännitelähtimestä metallilangalla. Sulje ohivirtausventtiili pahvisuikaleella. Mikäli noin 10 sekunnin käytön jälkeen poistoaukosta tulee ilmaa, on putkistossa vuoto. Vuotokohta on paikallistettava ja korjattava. Älä käytä laitetta kaikki imurasiat suljettuna yli 20 sekunnin ajan, koska täysin tiiviissä asennuksessa turbiini ei saa lainkaan ilmaa, se yliämpenee ja voi vaurioitua.

## EY-VAATIMUSTENMUKAISUUSVAKUUTUS

### sähkölaitteelle

Allaway Oy, Kangasvuorentie 32, 40340 Jyväskylä, Finland vakuuttaa, että

Keskuspölynimurit: TD-1450-AC-...-..

on valmistettu sitä koskevien harmonisoitujen standardien mukaisesti ja täyttää pienjännitedirektiivin (2006/95/EY) ja sähköisen yhteensopivuusdirektiivin (2004/108/EY).



## VI VILL GRATULERA TILL ERT BESLUT ATT KÖPA EN ALLWAY CENTRALDAMMSUGARE!

Den högklassiga Duo-centraldammsugaren är enkel och behändig att montera och använda. Duo är avsedd för hemmabruk som en användares system för dammsugning av normalt rumsdamm och skräp. Läs anvisningarna med omsorg innan systemet tas i bruk och följ de givna instruktionerna. På så sätt säkerställer du systemets funktion. Innan dammsugaren tas i bruk för första gången, bör du kontrollera att turbinens filter är på plats och att Duon är försedd med dammpåse. Man får inte suga upp aska, byggnadsdamm, vätskor eller andra ämnen som avviker från normalt damm utan Allaway föravskiljare. Klubbiga ämnen och glassplitter kan skada systemet. Följ myndighetsbestämmelser vid monteringen.

Placera Duo-centraldammsugaren så att den inte är tillgänglig för små barn. Anläggningen är inte avsedd att leka med. Duo-centraldammsugaren är inte avsedd för personer med nedsatt fysisk eller psykisk förmåga eller förmåga att hantera. Handled och övervaka när Duo-centraldammsugaren används av äldre barn och personer med brister i erfarenhet och förmåga.

### Duo – teknisk information

- mått 30 cm x 44 cm (största)
- vikt 5,5 kg
- driftsspänning min-max 207-244 V (50 Hz)
- eleffekt max 1300 W
- undertryck max 29 kPa
- lufteffekt max 550 W
- ljudnivå Lp 58 dB +/- 2 dB
- dammpåse 10 l



### Delar som ingår i Duo Aparto Kittet

1. Kopplings slang
  2. Utblåsningsljuddämpare
  3. Dammrör
  4. Förlängningshylsa + tätning
  5. Manöverledning
  6. Sugdosa Duo
  7. HEPA-utblåsfilter
  8. Buntband
  9. Metallring
  10. Rörpropp
- + Skruvar

Du behöver ett Duo Aparto Kit om frånluften leds tillbaka till inneluften och om en sugdosa är tillräcklig i lägenheten. Aparto Kittet monterat på bilderna 2, 3 och 4. Med hjälp av Duo Aparto Kit kan sugdosan monteras på utsidan av skrubbväggen eller i sidan på Duo.



### Duo består av

1. Dammpåse
2. Väggfäste
3. Skydd för sugöppningen
4. Turbinens filter
5. Filterlock (**Bör ALLTID vara på plats under användning.**)
6. Suganslutning
7. Utblåsningsanslutning
8. Turbinhölje
9. Förbiluftsventil

## MONTERING



### Utrymme som Duo kräver minst

Duo kan monteras i vågrätt eller lodrätt läge. Observera att Duons suganslutning och en eventuell sugdosa är i nivå med anläggningens mittlinje eller ovanför denna så att det dammsugna dammet inte åker tillbaka till rörsystemet när dammsugaren stannas.



4

### Monteringsutrymmet

Duo är en liten och tyst dammsugare. Duo är avsedd för montering i torra rum och lagerutrymmen. Temperaturen i monteringsutrymmet får inte understiga +5°C eller överstiga +35°C även när dammsugaren är påslagen. Det är förbjudet att lagra och hantera lättantändliga eller frätande ämnen i utrymmet där centralenheten är monterad.

Före en utblåsningsanslutning med utblåsningsröret som förs ut med spiralslang eller skaffa separat ett HEPA frånluftsfiltret om montering av utblåsningsrör inte är möjligt. Via HEPA filtret återförs dammsugningsluften ren till dammsugarens monteringsutrymme. Om frånluften från Duo leds in bör centralenheten placeras i ett välluftkonditionerat utrymme.

Montering i skrubber förhindrar ventilation av kylluft och därför bör man göra öppningar för kylluft i skrubben. Gör öppningarna jämna med Duos botten eller under den, samt över den och i eventuella mellanhyllor. Öppningen bör vara minst 6 x Ø 50 mm eller t.ex. 30 x 400 mm (eller av samma bredd som dörröppningen). Täck inte öppningarna för kylluft. Koppla centralenheten till 230 V eluttag som är skyddad med minst en trög 10 A proppsäkring eller en 16 A automatsäkring. Duos sladd är 150 cm lång. Kontrollera att du kommer åt uttaget efter monteringen.

Både utblåsningsdämparen och högeffektjuddämparen är tillvalsutrustning. Noggrannare anvisningar för montering av rörsystemet och sugdosorna finns i rörpaketet. Alla anvisningar fås även på webbsidan:

[www.allaway.com](http://www.allaway.com)

### Fastsättning av centralenheten

Med Duo kommer ett väggfäste som passar olika väggkonstruktioner. Fäst Duo på **något av följande sätt** (bild 5–7). Ta väggmaterial och väggens tjocklek i beaktande vid val av skruvar.

5

Skruva fast Duo i hyllan eller i väggen via skruvhålen i botten av dammsugaren.

6

Fäst väggfästet i botten av Duo med två skruvar. Skruva en skruv i väggen och lyft upp Duo på den. Skruva fast de två översta skruvarna.

7

Skruva fast väggfästet i hyllan eller väggen med fyra skruvar. Lyft Duo på plats med hjälp av dess hullingar. Läs Duo till fästet med två skruvar.



## SERVICE

Anteckna utförd service i servicekalendern i slutet av anvisningen. Använd alltid Allaways originaltillbehör.

### Nätssladd

Om centralenhetens nätssladd är skadad bör den bytas ut mot en specialsladd vid en auktoriserad Allaway-servicefirma.

8

### Byte av dammpåse

Använd **ALLTID Allaway-microfiberdamppsåsar i Duon**. Byt ut dammpåsen innan den är helt full. Dra stickproppen ur uttaget. Avlägsna den använda dammpåsen från hållaren. Rengör dammpåsens utrymme. Ta en ny påse ur förpackningen och vidga den för hand. Fäst den nya dammpåsen på plats i påsbehållaren. I dammpåsförpackningen finns en slutardekal som man kan sluta den använda dammpåsen med.

### Service av turbinens filter

Turbinens filter skyddar turbinen i händelse av att dammpåsen skadas. Filtret bör vara helt och på sin plats. Dra stickproppen ur uttaget vid filterservice. Rengör filtret genom att skölja det under vatten. Ersätt ett skadat filter med ett nytt.

### Service av HEPA-frånluftsfiltret

I Duo Aparto-kit ingår HEPA-filtret för frånluft, genom vilket dammsugningsluften återförs renad till dammsugarens monteringsutrymme. HEPA-filter kan även skaffas som tilläggsutrustning till Duo. Dra stickproppen ur uttaget vid filterservice. Filtret kan rengöras genom att skölja det under vatten, men undvik skrubbing. Filtret bör vara helt och på sin plats. Ersätt ett skadat filter med ett nytt. Byt ut filtret antingen senast efter fem byten av dammpåse eller med tre års mellanrum, enligt vilket villkor som uppfylls först. Filtret bör bytas ut tidigare om det har stockats eller också om lukter har fastnat i det. Anteckna filtrets utbytesdatum på frånluftsfiltret med en permanent tusch.

### Servicesupport

Instruktioner och tips i anknytning till service fås på adressen [www.allaway.fi](http://www.allaway.fi). På sidorna finns även en förteckning över auktoriserade Allaway-servicefirmor.

Inuti centralenhetens motorhölje finns inga delar för användaren att underhålla. Vi rekommenderar att en auktoriserad Allaway-servicefirma bedömer behovet av service/utbyte av elmotorturbinen och övriga delar inuti motorhöljet efter cirka 600 brukstimmar, vilket motsvarar 8 år med i medeltal 1,5 timmar användning varje vecka.

### Produktinformation för service

Före du kontaktar en auktoriserad Allaway servicefirma bör du anteckna typ- och tillverkningsnummer för din centralenhet från värdeplattan på turbinen. Anläggningen får inte tappas eller utsättas för stötar.



## SKYDDSANORDNINGAR

Motorn och övriga elektriska komponenter finns i turbinhöljet. Turbinhöljet får öppnas enbart av en montör med behöriga rättigheter och kännedom om anläggningen (auktoriserade Allaway-servicefirmor). Centralenheten är försedd med skydd i syfte att stanna anläggningen vid en eventuell störning. Om inte orsakaren av störningen åtgärdas, utan man fortsätter användning av anläggningen är det möjligt den tar skada. Skydden bör därför inte tolkas som signal att dammpåsen är full eller anläggningen i behov av service, inte heller som tillåtelse till användning i strid med anvisningarna och monteringen.

### Överströmningsventil

Duo centralenheten har en mekanisk överströmningsventil som i funktion avger ett susande ljud t.ex. då munstycket fäster för hårt mot golvet. Ventilen sluts och ljudet upphör när dammsugaren återgår till normal funktion.

### Överströmskydd

Duo har ett överströmskydd som stoppar den vid fara för överbelastning eller skada. Överströmskyddet är inte återgående och dess utbyte bör skötas av en auktoriserad Allaway-servicefirma. I samband med utbytet av överströmskyddet bör orsakaren till dess utlösning utredas och avlägsnas samt eventuella övriga fel korrigeras.

### Överhettningsskydd

Överhettningsskyddet stoppar anläggningen om motorns eller turbinens temperatur stiger för högt. Vänta tills motorn har svalnat och överhettningsskyddet återgått till normalläge, cirka 60-90 minuter. Utred den bakomliggande orsaken till störningen, såsom en full dammpåse eller stockning i frånluftsfiltret, sugslangen eller rörsystemet, och åtgärda orsakaren. Överhettningsskyddet återgår automatiskt.

## KONTROLL



### Kontroll av rörsystemets täthet

Stäng alla sugdosor. Starta centralenheten från svagströmsuttaget med en metalltråd. Slut överströmningsventilen med en bit papp. Om luft strömmar ut från utblåsningsöppningen efter 10 sekunder i drift läcker rörsystemet. Lokalisera läckaget och åtgärda det. Använd inte anläggningen med alla sugdosor stängda längre än 20 sekunder eftersom då monteringen är helt tät får inte turbinen luft, varpå den överhettas och kan ta skada.

## EG-FÖRSÄKRAN OM ÖVERENSSTÄMMELSE

### för elapparater

Allaway Oy, Kangasvuorentie 32, 40340 Jyväskylä, Finland försäkrar att

Centralsugarna: TD-1450-AC-...-..

är tillverkade i enlighet med gällande harmoniserade standarder och uppfyller lågspänningsdirektivet (2006/95/EG) och direktivet gällande elektromagnetisk kompatibilitet (2004/108/EG).



## CONGRATULATIONS ON PURCHASING AN ALLAWAY CENTRAL VACUUM CLEANER!

The high-quality Duo central vacuum cleaner is easy and convenient to install and use. The Duo unit is designed for domestic use, for one person at a time, for cleaning normal dust and rubbish. Please read the instructions carefully before using the system and follow all instructions in this manual to ensure that the system works correctly. Before using the system for the first time, please ensure that the turbine filter is in place, and that a dust bag is inserted. Do not use the central vacuum cleaner to vacuum ash, construction dust, liquids, or other substances other than normal household dust without the Allaway preseparator. Sticky substances and shards of glass may damage the system. Please follow all official regulations in installation.

Keep the Duo central vacuum cleaner out of reach of small children. The machine is not a toy. The Duo central vacuum cleaner should not be used by persons with reduced physical, sensory, or mental abilities. Monitor and instruct older children and persons with insufficient experience or skills in the use of the Duo central vacuum cleaner.

### Technical data for the Duo unit

- Measurements: 30 x 44 cm (max.)
- Weight: 5.5 kg
- Operating voltage: min.-max. 207-244 V (50 Hz)
- Electrical power: max. 1300 W
- Low pressure: max. 29 kPa
- Air power: max. 550 W
- Noise level: Lp 58 dB +/- 2 dB
- Dust bag: 10 l



### Parts of the Duo unit

1. Dust bag
2. Wall bracket
3. Suction inlet cover
4. Turbine filter
5. Filter cover (**Must ALWAYS be in place during use.**)
6. Suction coupling
7. Exhaust coupling
8. Turbine casing
9. By-flow valve



### Parts of the Duo Aparto Kit

1. Connection hose
  2. Silencer for exhaust air
  3. Dust pipe
  4. Extension + sealing
  5. Control cable
  6. Wall inlet Duo
  7. HEPA exhaust air filter
  8. Bundle tie
  9. Metal clamp
  10. Piping plug
- + Screws

If the exhaust air is led back indoors and one wall inlet is enough for the apartment, the Duo Aparto Kit is perfect for you. You can see an installed Aparto Kit in pictures 2, 3 and 4. With the help of Duo Aparto Kit, you can install the wall inlet on the outer wall of a cupboard or directly on the side of Duo.

## INSTALLATION



### The minimum space required by the Duo unit

The Duo unit can be installed horizontally or vertically. Note that Duo's suction coupling and optional wall inlet are located in the middle of the unit or above to prevent vacuumed dust from returning to the pipe system when Duo is switched off.





## 4

### Installation space

Duo is small and quiet. The Duo central unit is meant to be installed in dry rooms or storage spaces. The temperature in the installation space should not be below +5 °C or above +35 °C, even when the vacuum cleaner is used. Do not store or handle flammable or corrosive substances in the same space with the central unit.

Connect the exhaust coupling to the exhaust pipe which leads outside using a twist hose, or, if that is not possible, purchase a separate HEPA exhaust air filter. The HEPA filter cleans the vacuumed air before returning it to the installation space of the vacuum cleaner. If the exhaust air is led back indoors, place the central unit in a well-ventilated location.

When the central unit is installed in a closet, cooling ventilation is prevented, and additional ventilation holes should be made. Make the holes level with or below the bottom of the Duo unit, as well as above the unit, and in any shelves in between. The size of the hole must be at least 6 x Ø 50 mm, or e.g. 30 x 400 mm (or the width of the doorframe). Do not cover the cooling ventilation holes. Attach the central unit to a 230 V wall socket, protected with at least a 10 A slow plug fuse, or a 16 A automatic fuse. The length of the power supply cord in Duo is 150 cm. Please ensure that the plug can be accessed after installation.

The exhaust air muffler and the silencer for exhaust air are accessories. For more instructions on installing the pipes and wall inlets, please see the pipe kits. All instructions can also be found on the web site:

[www.allaway.com](http://www.allaway.com)

### Mounting the central unit

The Duo unit comes with a wall bracket suitable for different kinds of wall structures. Mount the unit in **one of the following ways** (see pictures 5–7). Keep the wall material and thickness in mind when choosing suitable mounting screws.

## 5

Screw the Duo unit to a shelf or a wall through the screw holes in the bottom of the unit.

## 6

Attach the wall bracket to the bottom of the unit with two screws. Screw one screw into the wall and lift the unit hanging on the screw. Screw in the highest two screws.

## 7

Screw the wall bracket onto a shelf or a wall with four screws. Suspend the unit from the wall bracket. Lock the unit to the bracket with two screws.



## SERVICE

Note any maintenance actions in the maintenance log at the end of the manual. Always use original Allaway equipment with the Duo.

### Power cord

If the power cord of the central unit is damaged, it should be replaced with a special power cord from the manufacturer in an authorised Allaway maintenance company.

## 8

### Changing the dust bag

**ALWAYS use Allaway microfibre dust bags on the Duo unit.** Replace the dust bag before it is completely full. Unplug the power cord from the wall socket. Remove the used dust bag from its holder. Clean the dust bag space. Take a new dust bag from its packing, and puff it with your hands. Attach the new dust bag to the dust bag holder. The dust bag package contains a shutter sticker that can be used to close the used dust bag.

### Maintenance of the turbine filter

The turbine filter protects the turbine, in case the dust bag gets damaged. The filter must be intact and in place. When servicing the filter, remove the power cord from the socket. Clean the filter with water. If the filter is damaged, replace it.

### Maintenance of the HEPA exhaust air filter

The Duo Aparto Kit contains a HEPA exhaust air filter that cleans the vacuumed air before returning it to the surroundings of the vacuum cleaner. The HEPA filter is also available as an accessory. Remove the power cord from the socket when servicing the filter. The filter may be cleaned with water, but avoid scrubbing. The filter must be intact and in place. Replace the filter if it is damaged, after every fifth change of the dust bag, or every three years, whichever is the sooner. It may be necessary to replace the filter at an earlier stage if it is blocked or has absorbed odours. Mark the date of changing the exhaust air filter on the side of the filter using a permanent marker.

### Maintenance support

For maintenance instructions and useful tips, please go to [www.allaway.com](http://www.allaway.com). A list of authorised Allaway maintenance companies is also available.

There are no parts for the user to maintain inside the central unit's motor housing. We recommend that the need for maintenance and replacement for the electric motor's turbine and other parts inside the motor housing are estimated by an authorised Allaway service dealer after approx. 600 hours of use. This corresponds to approx. 8 years when the device is used an average of an hour and a half per week.

### Machine information for maintenance

Before contacting the authorised Allaway maintenance company, write down the type and serial numbers from the name plate on the turbine casing. Do not drop the machine or expose it to impact.



## SAFETY GUARDS

The motor and other electrical parts are within the turbine casing. Only installers with appropriate rights and expertise (authorised Allaway maintenance companies) are allowed to open the turbine casing.

The central unit is equipped with protections that are designed to stop the machine in case of any disturbances. The machine may be damaged, if it is used without investigating why the protections were tripped and removing the cause. The protections should not be used as indicators of e.g. the dust bag being filled or the machine requiring maintenance, or as enabling use and installation contrary to the instructions.

### Bypass valve

The Duo central unit has a mechanical bypass valve, which makes a hissing sound when e.g. the nozzle gets stuck to the floor. The valve will close and the hissing sound stop when the situation is back to normal.

### Overload protector

The overload protector in the Duo unit stops the machine in the event of electrical overload or damage. The overload protector cannot be reversed, and it should be replaced in an authorised Allaway maintenance company. When changing the overload protector, the reason for its tripping, as well as any other faults, must be established and resolved.

### Overheating protector

The overheating protector stops the device if the temperature of the motor or turbine is too high. Wait for the motor to cool down and the overheat protector to be reversed. This should take approximately 60-90 minutes. Investigate the cause of the malfunction. The causes may include a full dust bag or a blockage in the exhaust air filter, suction hose, or piping. Correct the cause. The overheat protector will reset automatically.

## LEAKAGE TEST



### Leakage test for the piping

Close all wall inlets. Start the central unit on the low-voltage terminal with a wire. Close the bypass valve with a strip of cardboard. If air comes out from the exhaust port after approximately 10 seconds of use, there is a leak in the piping. Locate and repair the leakage. Do not use the machine for more than 20 seconds with all wall inlets closed, because when the turbine receives no air, it will overheat and may be damaged.

## DECLARATION OF EC CONFORMITY

### for an electrical device

Allaway Oy, Kangasvuorentie 32, 40340 Jyväskylä, Finland, declares that

The central vacuum cleaners TD-1450-AC-... have been manufactured according to the harmonised standards and that they comply with The Low Voltage Directive (2006/95/EC) and the Electromagnetic Compatibility Directive (2004/108/EC).



## WIR BEGLÜCKWÜNSCHEN SIE ZUM KAUF EINES ALLAWAY ZENTRALSTAUBSAUGERS.

Der qualitativ hochwertige Duo-Zentralstaubsauger lässt sich einfach montieren und verwenden. Der Duo ist für die Anwendung in Privathaushalten durch jeweils eine Person zum Saugen von normalem Staub und Unrat vorgesehen. Bitte lesen Sie vor Verwendung der Zentralstaubsauganlage die Anleitung sorgfältig und befolgen Sie alle Anweisungen in ihr, um die ordnungsgemäße Funktion der Anlage. Stellen Sie vor der ersten Verwendung der Anlage sicher, dass der Turbinenfilter angebracht und ein Staubbeutel eingesetzt ist. Verwenden Sie den Zentralstaubsauger immer zusammen mit dem Allaway Vorabscheider, wenn Sie Asche, Baustaub, Flüssigkeiten oder andere Materialien saugen, bei denen es sich nicht um normalen Haushaltsstaub handelt. Klebrige Substanzen und Glasscherben können die Anlage beschädigen. Befolgen Sie beim Einbau alle behördlichen Vorschriften.

Halten Sie den Duo-Zentralstaubsauger von Kleinkindern fern. Das Gerät ist kein Spielzeug. Der Duo-Zentralstaubsauger sollte nicht von Menschen mit körperlichen, sensorischen oder geistigen Behinderungen verwendet werden. Beaufsichtigen Sie Kinder (ab einem geeigneten Alter) und Menschen mit unzureichenden Erfahrungen oder Fertigkeiten bei der Verwendung des Duo-Zentralstaubsaugers, und leiten Sie sie an.

Achtung - Hinweis für Deutschland! Diese Anleitung ist gültig für alle deutschsprachigen Länder und beschreibt länderspezifische Ausstattungen, die nicht zwangsläufig zum Lieferumfang gehören. Bitte beachten Sie die Broschüren und Anleitungen unserer Vertriebspartner (siehe Liste am Ende der Anleitung) für die jeweiligen Länder.

### Technische Daten für den Duo

- Abmessungen: 30 x 44 cm (max.)
- Gewicht: 5,5 kg
- Betriebsspannung: min.-max. 207-244 V (50 Hz)
- Elektrische Leistung: max. 1300 W
- Unterdruck: max. 29 kPa
- Saugleistung: max. 550 Airwatt
- Schalldruckpegel: Lp 58 dB +/- 2 dB
- Staubbeutel: 10 l



### Teile des Duo

1. Staubbeutel
2. Wandmontageplatte
3. Saugstutzenabdeckung
4. Turbinenfilter
5. Filterabdeckung (**Muss während des Betriebs IMMER angebracht sein.**)
6. Saugmuffe
7. Ausblasmuffe
8. Turbinengehäuse
9. Durchströmventil



### Teile des Duo Aparto Kit

1. Verbindungsschlauch
5. Steuerkabel
8. Kabelbinder
10. Rohrstopfen

Wenn die Fortluft in einen Innenraum geleitet wird und eine Saugdose für die Wohnung ausreicht, ist das Duo Aparto Kit die richtige Lösung für Sie. Ein installiertes Aparto Kit wird in Abbildung 2, 3 und 4 dargestellt. Mit dem Duo Aparto Kit können Sie die Saugdose an der Außenwand eines Schanks oder direkt an der Seite des Duo montieren.



## INSTALLATION

3

### Mindestraumbedarf für den DUO

Der Duo kann horizontal oder vertikal montiert werden. Die Saugmuffe und die optionale Saugdose des Duo befinden sich in der Mitte der Zentraleinheit oder über dieser, um zu verhindern, dass beim Ausschalten des Duo Saugluft in das Rohrsystem zurückgeleitet wird.

4

### Installationsort

Der Duo ist klein und leise, und kann z.B. in einem Putzschrank eingebaut werden. Die Duo-Zentraleinheit ist für die Installation in einem Trocken- oder Lagerraum vorgesehen. Die Temperatur im Installationsort darf nicht unter +5 °C oder über +35 °C liegen, auch nicht während des Betriebs des Staubsaugers. Lagern und handhaben Sie in dem Raum, in dem sich die Zentraleinheit befindet, keine entzündlichen oder ätzenden Stoffe.

Schließen Sie die Abluftmuffe mit einem Spiralschlauch an das nach draußen führende Abluftrohr an oder, falls kein Abluftrohr installiert werden kann, erwerben Sie einen separat erhältlichen HEPA-Abluftfilter. Der HEPA-Filter reinigt die Fortluft des Staubsaugers, bevor sie in den Installationsort des Staubsaugers geleitet wird. Wenn die Fortluft in einen Innenraum geleitet wird, stellen Sie die Zentraleinheit in einem gut belüfteten Raum auf.

Der Staubsaugermotor nutzt die Umgebungsluft zur Kühlung. Wird die Zentraleinheit in einen Schrank eingebaut so sind Lüftungsschlitze vorzusehen. Der Mindestquerschnitt Amin für die Zirkulation der Kühlluft, oberhalb und unterhalb der Zentraleinheit beträgt min. 120 cm<sup>2</sup>, z.B. 30 x 400 mm. Die Zirkulationsöffnungen dürfen nicht verschlossen werden. Schließen Sie die Zentraleinheit an eine 230-V-Steckdose an, die mit mindestens einer trägen 10-A-Sicherung oder einer 16-A-Automatiksicherung geschützt ist. Das Netzkabel für den Duo hat eine Länge von 150 cm. Stellen Sie sicher, dass der Stecker nach der Installation zugänglich ist.

Fortluftschalldämpfer und Hochleistungsschalldämpfer ist als Zubehör erhältlich. Weitere Anleitungen zum Installieren der Rohre und Saugdosen finden Sie in Rohrpaketen und unter [www.allaway.com](http://www.allaway.com).

### Einbau der Zentraleinheit

Der Duo wird mit einer Wandmontageplatte geliefert, die sich für verschiedene Wandarten eignet. Montieren Sie das Gerät mit einer der folgenden Methoden (siehe Abbildungen 5–7). Berücksichtigen Sie bei der Auswahl der Montageschrauben Material und Stärke der Wand.

5

Befestigen Sie den Duo mit Schrauben durch die Löcher im Boden des Geräts an einem Einlegeboden oder einer Wand.

6

Befestigen Sie die Wandmontageplatte mit zwei Schrauben am Boden des Geräts. Schrauben Sie eine Schraube in die Wand und heben Sie das an der Schraube hängende Gerät an. Schrauben Sie die beiden oberen Schrauben fest.



7

Befestigen Sie die Wandmontageplatte mit vier Schrauben an einem Einlegeboden oder einer Wand. Hängen Sie das Gerät an die Wandmontageplatte. Fixieren Sie das Gerät mit zwei Schrauben an der Platte.

## SERVICE

Beachten Sie ggf. erforderliche Wartungsmaßnahmen im Wartungsplan am Ende der Bedienungs- und Wartungsanleitung. Verwenden Sie für den Duo immer Allaway Originalausrüstung.

### Netzkabel

Wenn das Netzkabel der Zentraleinheit beschädigt ist, sollte es in einer autorisierten Allaway Wartungsfirma / Heinemann ServicePoint durch ein spezielles Netzkabel des Herstellers ausgetauscht werden.

8

### Auswechseln des Staubbeutels

Verwenden Sie für den Duo **IMMER Allaway Mikrofaser-Staubbeutel**. Wechseln Sie den Staubbeutel aus, bevor er vollständig gefüllt ist. Ziehen Sie das Netzkabel aus der Steckdose. Entfernen Sie den benutzten Staubbeutel von der Halterung. Reinigen Sie den Raum für den Staubbeutel. Nehmen Sie einen neuen Staubbeutel aus der Packung und bauschen Sie ihn mit den Händen auf. Bringen Sie den neuen Staubbeutel an der Staubbeutelhalterung an. Das Staubbeutelpaket enthält einen Klebeverschluss, mit dem der gebrauchte Staubbeutel verschlossen werden kann.

### Wartung des Turbinenfilters

Der Turbinenfilter schützt die Turbine im Fall einer Beschädigung des Staubbeutels. Der Filter muss unbeschädigt und eingesetzt sein. Wenn Sie den Filter warten, ziehen Sie das Netzkabel aus der Steckdose. Reinigen Sie den Filter mit Wasser. Wenn der Filter beschädigt ist, tauschen Sie ihn aus.

### Wartung des HEPA-Abluftfilters

Das Duo Aparto-Kit enthält einen HEPA-Abluftfilter, der die gesaugte Luft reinigt, bevor sie in die Umgebung des Staubsaugers geleitet wird. Der HEPA-Filter ist auch als Zubehör erhältlich. Ziehen Sie das Netzkabel aus der Steckdose, wenn Sie den Filter warten. Der Filter kann mit Wasser gereinigt werden, jedoch ohne zu scheuern oder zu schrubben. Der Filter muss unbeschädigt und eingesetzt sein. Ersetzen Sie den Filter, wenn er beschädigt ist, nach jedem fünften Wechsel des Staubbeutels oder alle drei Jahre, je nachdem, was früher eintritt. Möglicherweise muss der Filter frühzeitig ausgewechselt werden, wenn er verstopft ist oder Geruch angenommen hat. Notieren Sie das Datum, an dem Sie den Abluftfilter ausgewechselt haben, mit einem Permanentschreiber an der Seite des Filters.

### Gerätedaten für Wartungszwecke

Bevor Sie sich an die autorisierte Allaway Wartungsfirma / Heinemann ServicePoint wenden, notieren Sie Typ- und Seriennummer, die auf dem Typenschild des Turbinengehäuses angegeben sind. Lassen Sie das Gerät nicht fallen und setzen Sie es keinen Stößen aus. Im Motorgehäuse der Zentraleinheit befinden sich keine Teile, die vom Benutzer gewartet werden können. Es wird empfohlen, nach ca. 600 Betriebsstunden von einem Allaway Vertragshändler überprüfen zu lassen, ob die Turbine des Elektromotors und andere Teile im Motorgehäuse gewartet oder ersetzt werden müssen. Dies entspricht einem Zeitraum von ca. 8 Jahren, wenn das Gerät durchschnittlich anderthalb Stunden pro Woche verwendet wird.

## SCHUTZVORRICHTUNGEN

Der Motor und andere elektrische Teile befinden sich im Turbinengehäuse. Nur Monteure mit den entsprechenden Berechtigungen und Kenntnissen (autorisierte Allaway Wartungsfirma / Heinemann ServicePoint) dürfen das Turbinengehäuse öffnen.

Die Zentraleinheit ist mit Schutzvorrichtungen ausgestattet, mit denen das Gerät im Fall von Störungen ausgeschaltet werden soll. Das Gerät kann beschädigt werden, wenn es verwendet wird, ohne die Ursache für das Auslösen der Schutzvorrichtungen zu ermitteln und die Ursache zu beseitigen.



Die Schutzvorrichtungen dürfen nicht als Indikatoren für beispielsweise einen vollen Staubbeutel oder eine erforderliche Wartung des Geräts verwendet werden oder dazu genutzt werden, das Gerät von der Anleitung abweichend zu verwenden oder zu montieren.

### Überströmventil

Die Duo-Zentraleinheit verfügt über ein mechanisches Überströmventil, das ein zischendes Geräusch erzeugt, wenn beispielsweise die Düse am Boden hängen bleibt. Wenn der normale Zustand wiederhergestellt wurde, wird das Ventil geschlossen und das zischende Geräusch ertönt nicht mehr.

### Überlastschutz

Der Überlastschutz im Duo schaltet das Gerät im Fall einer elektrischen Überlast oder Beschädigung aus. Der Überlastschutz kann nicht zurückgesetzt werden und sollte in einer autorisierten Allaway Wartungsfirma / Heinemann ServicePoint ausgetauscht werden. Wenn der Überlastschutz ausgetauscht wird, müssen die Ursache für das Auslösen des Überlastschutzes sowie ggf. weitere Mängel ermittelt und beseitigt werden.

### Überhitzungsschutz

Der Überhitzungsschutz schaltet das Gerät aus, wenn die Temperatur des Motors oder der Turbine einen zu hohen Wert erreicht. Warten Sie, bis der Motor abgekühlt ist und der Überhitzungsschutz zurückgesetzt wurde. Dies dauert ca. 60-90 Minuten. Untersuchen Sie die Ursache der Störung. Zu den möglichen Ursachen zählen ein voller Staubbeutel oder eine Verstopfung im Abluftfilter, im Saugschlauch oder der Rohrleitung. Beheben Sie die Ursache. Der Überhitzungsschutz wird automatisch zurückgesetzt.

## DICHTIGKEITSKONTROLLE



### Dichtigkeitskontrolle der Rohrleitung

Schließen Sie alle Saugdosen. Starten Sie die Zentraleinheit vom Niederspannungsanschluss mit einem Kabel. Schließen Sie das Überströmventil mit einem Stück Karton. Wenn ca. 10 Sekunden nach dem Einschalten Luft aus dem Fortluftanschluss austritt, weist die Rohrleitung eine undichte Stelle auf. Lokalisieren und beseitigen Sie die Undichtigkeit. Das Gerät darf nicht länger als 20 Sekunden bei geschlossenen Saugdosen in Betrieb sein, da bei vollkommen dichter Installation die Turbine keine Luftzufuhr bekommt und sich überhitzt und evtl. beschädigt wird.

## EG-KONFORMITÄTSERKLÄRUNG

### für Elektrogeräte

Allaway Oy, Kangasvuorentie 32, 40340 Jyväskylä, Finnland versichert, dass

die Zentralstaubsauger DE-1450-AC-...-, TD-1450-AC-...-

entsprechend den vereinheitlichten Normen hergestellt wurden und die Niederspannungsrichtlinie (2006/95/EG) sowie die Richtlinie über die elektromagnetische Verträglichkeit (2004/108/EG) erfüllen.



## MERCI D'AVOIR ACHETÉ UN SYSTÈME CENTRAL D'ASPIRATION ALLAWAY.

Le système d'aspiration central haut de gamme Duo est simple et pratique d'installation et d'utilisation. La centrale Duo est conçue pour une utilisation domestique ; elle permet à une personne à la fois de nettoyer la poussière et les résidus normaux. Veuillez lire attentivement l'ensemble des instructions du présent manuel avant d'utiliser le système, et vous y conformer afin de garantir un fonctionnement correct du système. Avant la première utilisation du système, vérifiez que le filtre de turbine est bien en place et veillez à insérer un sac à poussière. N'utilisez pas le système central d'aspiration pour aspirer des cendres, de la poussière issue de travaux de construction, des liquides ou toute autre substance autre que la poussière domestique normale sans le préséparateur Allaway. Les substances collantes et les tessons de verre risquent d'endommager le système. Lors de l'installation, veuillez vous conformer à l'ensemble des textes officiels. Conservez le système central d'aspiration Duo hors de portée des enfants en bas âge. La machine n'est pas un jouet. Le système central d'aspiration Duo ne doit pas être utilisé par des personnes dont les capacités physiques, sensorielles ou mentales sont réduites. Lors de l'utilisation du système central d'aspiration Duo par des enfants plus âgés ou des personnes ne disposant pas de l'expérience ou des compétences nécessaires, chargez-vous d'assurer l'encadrement et de fournir les instructions nécessaires.

### Caractéristiques techniques de la centrale Duo

- Dimensions : 30 x 44 cm (max.)
- Poids : 5,5 kg
- Tension de fonctionnement : min.-max. 207-244 V (50 Hz)
- Énergie électrique : max. 1 300 W
- Basse pression : max. 29 kPa
- Puissance d'aspiration : max. 550 W
- Niveau de bruit : BP 58 dB +/- 2 dB
- Sac à poussière : 10 l



### Composants du Duo Aparto Kit

1. Tuyau de raccordement
2. Silencieux pour évacuation d'air
3. Tuyau pour poussières
4. Rallonge + joint
5. Câble de commande
6. Prise d'aspiration murale Duo
7. Filtre HEPA
8. Attache
9. Agrafe métallique
10. Bouchon de tuyauterie + vis

Si l'air est évacué à l'intérieur de l'appartement et qu'une prise d'aspiration murale suffit, le Duo Aparto Kit constitue la solution parfaite. Les illustrations 2, 3 et 4 présentent un Aparto Kit installé. Grâce au Duo Aparto Kit, vous pouvez installer la prise d'aspiration murale sur la paroi extérieure d'un placard ou directement sur le côté de Duo.



### Composants de la centrale Duo

1. Sac à poussière
2. Support mural
3. Capuchon d'aspiration
4. Filtre de turbine
5. Couvercle du filtre (**Doit TOUJOURS être en place pendant l'utilisation.**)
6. Raccord d'aspiration
7. Raccord d'évacuation
8. Carter de la turbine
9. Soupape de dérivation

## INSTALLATION



### Espace requis par la centrale Duo au moins

La centrale Duo peut être installée à l'horizontale ou à la verticale. Le raccord d'aspiration et la prise d'aspiration murale en option de la centrale Duo sont situés au milieu de la centrale ou au-dessus afin d'empêcher la poussière aspirée de retourner vers le système de canalisation lorsque la centrale Duo est hors tension.



## 4

### Espace d'installation

Compacte et silencieuse, la centrale Duo peut être installée par exemple dans un placard à balais. La centrale Duo est prévue pour être installée dans des lieux ou espaces de stockage secs. La température au sein de l'espace d'installation doit être comprise entre +5 °C et +35 °C, même pendant l'utilisation du système d'aspiration. N'entreposez pas ou ne manipulez pas de substances inflammables ou corrosives dans le même espace que la centrale.

Reliez le raccord d'évacuation au tuyau d'évacuation menant vers l'extérieur à l'aide d'un tuyau coudé ou, s'il s'avère impossible d'installer un tuyau d'évacuation, procurez-vous un filtre HEPA. Ce filtre nettoie l'air aspiré avant de le renvoyer dans l'espace d'installation du système d'aspiration. En cas d'évacuation de l'air à l'intérieur du logement, placez la centrale dans un lieu bien ventilé.

L'installation de la centrale dans un placard empêchant la ventilation de refroidissement, des orifices de ventilation supplémentaires doivent être réalisés. Percez des orifices au niveau du bas de la centrale Duo ou en dessous, ainsi qu'au dessus, et dans tous les rayons intermédiaires. Ces orifices doivent être d'au moins 6 x Ø 50 mm ou par exemple de 30 x 400 mm (ou de la largeur de l'encadrement de la porte). Ne bouchez pas les orifices de ventilation de refroidissement. Reliez la centrale à une prise murale de 230 V, protégée avec au moins un bouchon-fusible lent de 10 A ou un fusible automatique de 16 A. La longueur du cordon d'alimentation de la centrale Duo est de 150 cm. Assurez-vous que la fiche reste accessible après installation.

Le silencieux d'échappement et le turbo silencieux sont des équipements supplémentaires. Pour plus d'informations sur l'installation des conduites et des prises murales d'aspiration, reportez-vous aux kits de conduites. Toutes les instructions sont également disponibles sur le site Web à l'adresse: [www.allaway.com](http://www.allaway.com).

### Montage de la centrale

La centrale Duo est fournie avec un support mural adapté à différents types de structure. Montez la centrale de l'une des manières suivantes (voir les illustrations 5 à 7). Choisissez les vis de montage en fonction du matériau et de l'épaisseur du mur.

## 5

Vissez la centrale Duo sur un rayon ou un mur via les orifices présents à son bas.

## 6

Fixez le support mural au bas de la centrale à l'aide de deux vis. Vissez une vis dans le mur et laissez la centrale reposer sur celle-ci. Serrez les deux vis supérieures.

## 7

Vissez le support mural sur un rayon ou un mur à l'aide de quatre vis. Suspendez la centrale au support mural. Fixez la centrale sur le support avec deux vis.



## SERVICE

Veillez prendre connaissance des opérations d'entretien mentionnées dans le carnet d'entretien figurant à la fin du manuel. Utilisez toujours avec la centrale Duo de l'équipement Allaway d'origine.

### Cordon d'alimentation

Si le cordon d'alimentation de la centrale est endommagé, il doit être remplacé par un cordon d'alimentation spéciale du fabricant par une société d'entretien agréée par Allaway.

## 8

### Remplacement du sac à poussière

**Utilisez TOUJOURS dans la centrale Duo des sacs à poussière microfibre Allaway.** Remplacez le sac à poussière avant qu'il ne soit entièrement plein. Débranchez le cordon d'alimentation de la prise murale. Retirez le sac à poussière usagé de son support. Nettoyez le logement du sac à poussière. Sortez un sac à poussière neuf de son emballage et mettez-le en forme avec vos mains. Fixez le sac à poussière neuf sur le support adéquat. L'emballage du sac à poussière comporte un adhésif de fermeture pouvant être utilisé pour fermer le sac à poussière usagé.

### Entretien du filtre de turbine

Le filtre de turbine protège cette dernière en cas d'endommagement du sac à poussière. Le filtre doit être intact et bien en place. Lors de l'entretien de ce filtre, débranchez le cordon d'alimentation de la prise. Nettoyez le filtre à l'eau. S'il est endommagé, remplacez-le.

### Entretien du filtre HEPA

Le Duo Aparto Kit contient un filtre HEPA qui nettoie l'air aspiré avant de le renvoyer dans l'environnement du système d'aspiration. Le filtre HEPA est également disponible en tant qu'accessoire. Lors de l'entretien de ce filtre, débranchez le cordon d'alimentation de la prise. Vous pouvez nettoyer le filtre à l'eau, mais évitez de frotter. Le filtre doit être intact et bien en place. Remplacez le filtre s'il est endommagé, après cinq remplacements du sac à poussière ou tous les 3 ans, selon l'éventualité qui survient en premier. Il peut s'avérer nécessaire de remplacer le filtre plus tôt si ce dernier est obstrué ou a absorbé des odeurs. Notez la date de remplacement du filtre sur le côté de ce dernier à l'aide d'un marqueur permanent.

### Informations relatives à la machine à des fins d'entretien

Avant de contacter la société d'entretien agréée par Allaway, notez le type et le numéro de série figurant sur la plaque d'identification du carter de la turbine. Ne faites pas tomber la machine et ne l'exposez à aucun impact. Aucun composant à l'intérieur du caisson moteur de la centrale ne requiert de maintenance de la part de l'utilisateur. Il est recommandé de demander à un centre de service après-vente agréé par Allaway d'estimer les besoins en termes de maintenance et de remplacement concernant la turbine du moteur électrique et d'autres composants à l'intérieur du caisson moteur après environ 600 heures d'utilisation. Ceci correspond à environ 8 ans lorsque l'appareil est utilisé en moyenne 1h30 par semaine.

## DISPOSITIFS DE PROTECTION

Le moteur et les autres composants électriques sont situés à l'intérieur du carter de la turbine. Seuls des installateurs présentant les autorisations et l'expérience nécessaires (sociétés d'entretien agréées par Allaway) sont autorisés à ouvrir le carter de la turbine.

La centrale est dotée de protections conçues pour arrêter la machine en cas de perturbations. Sous peine d'endommager la machine, il faut rechercher la cause du déclenchement des protections et résoudre le problème avant de l'utiliser à nouveau. Les protections ne doivent pas être utilisées comme indicateurs (par exemple, sac à poussière plein ou machine nécessitant un entretien), ni être considérées comme permettant une utilisation et une installation contraires aux instructions.



### Soupape de dérivation

La centrale Duo est dotée d'une soupape de dérivation mécanique qui émet un sifflement par exemple lorsque le suceur est collé au sol. Lorsque la situation redevient normale, la soupape se ferme et le sifflement cesse.

### Dispositif de protection contre les surcharges

Le dispositif de protection contre les surcharges de la centrale Duo arrête la machine en cas de surcharge électrique ou de dommages. Ce dispositif ne pouvant pas se réenclencher, il doit être remplacé par une société d'entretien agréée par Allaway. Lors du remplacement du dispositif de protection contre les surcharges, il convient d'identifier et de résoudre la cause du déclenchement, ainsi que les éventuelles autres défaillances.

### Protection surchauffe

La protection surchauffe arrête l'appareil si la température du moteur ou de la turbine est trop élevée. Attendez que le moteur refroidisse et que la protection surchauffe se réenclenche. Ceci doit prendre entre 60 et 90 minutes. Recherchez la cause du dysfonctionnement (sac à poussière plein, ou blocage dans le filtre, le tuyau d'aspiration ou la conduite, par exemple). Corrigez le problème. La protection surchauffe se réenclenche automatiquement.

## ESSAI D'ÉTANCHÉITÉ



### Vérification de l'étanchéité de la conduite

Fermez toutes les prises d'aspiration murales. Démarrez la centrale sur le terminal basse tension avec un fil. Fermez la soupape de dérivation avec un morceau de carton. Si de l'air sort de l'orifice d'évacuation après environ 10 secondes d'utilisation, la conduite présente une fuite. Localisez et réparez la fuite. N'utilisez pas la machine pendant plus de 20 secondes toutes prises murales fermées car la turbine ne recevant pas d'air, elle va surchauffer et risque d'être endommagée.

## DÉCLARATION DE CONFORMITÉ CE

### pour un appareil électrique

Allaway Oy, Kangasvuorentie 32, 40340 Jyväskylä, Finlande, déclare que

les systèmes centraux d'aspiration DE-1450-AC-...-..., TD-1450-AC-...-...

ont été fabriqués selon les normes harmonisées, et qu'ils sont conformes à la directive «Basse tension» (2006/95/CE) et à la directive CEM (2004/108/CE).



## Поздравляем с покупкой центрального пылесоса Allaway.

Высококачественный центральный пылесос Duo прост и удобен в монтаже и эксплуатации. Пылесос Duo разработан для домашнего использования одним человеком для уборки помещений с обычными загрязнениями пылью и мелким мусором. Следует внимательно прочитать инструкцию прежде чем пользоваться пылесосом. Соблюдение приведенных ниже указаний обеспечивает правильность работы системы. Перед первым использованием системы необходимо убедиться, что фильтр турбины установлен и вставлен пылесборник. Если не установлен предварительный сепаратор Allaway, не следует использовать центральный пылесос для уборки пепла, строительной пыли, жидкостей, а также других веществ, отличных от обычной домашней пыли. Липкие вещества и осколки стекла могут повредить систему. При монтаже необходимо соблюдать все законодательные правила. Храните центральный пылесос Duo в недоступном для маленьких детей месте. Агрегат — не игрушка. Центральным пылесосом Duo не должны пользоваться люди с ограниченными физическими, сенсорными или умственными способностями. Контролируйте и обучайте старших детей, а также лиц, которым не хватает опыта или навыков использования центрального пылесоса Duo.

### Технические характеристики пылесоса Duo

- Габариты: 30 x 44 см (макс.)
- Вес: 5,5 кг
- Рабочее напряжение: мин.—макс.: 207—244 В (50 Гц)
- Электрическая мощность: макс. 1300 Вт
- Низкое давление: макс. 29 кПа
- Пневматическая энергия: макс. 550 Вт
- Уровень шума: 58 дБ +/- 2 дБ при низком давлении
- Пылесборник: 10 л



### Детали пылесоса Duo

1. Пылесборник
2. Настенный кронштейн
3. Крышка всасывающего отверстия
4. Фильтр турбины
5. Крышка фильтра (Во время использования должно ВСЕГДА находиться на месте.)
6. Штуцер входного воздуха
7. Штуцер выхлопа
8. Корпус турбины
9. Перепускной клапан



### Детали комплекта Duo Aparto

1. соединительный шланг
2. глушитель для выходящего воздуха
3. пылепровод
4. удлинение + уплотнение
5. кабель управления
6. пневморозетка Duo
7. фильтр выхлопа HEPA
8. обвязка
9. металлический зажим
10. заглушка трубопровода + винты

Комплект Duo Aparto идеально подходит, если выхлоп остается в помещении и для помещения достаточно одной розетки. На рисунках 2, 3 и 4 показан смонтированный комплект Aparto. При помощи комплекта Duo Aparto можно установить пневморозетку на внешней стене шкафа или непосредственно на стороне блока Duo.

## УСТАНОВКА



### Необходимое место для установки пылесоса Duo (минимум)

Центральный блок Duo можно установить как в вертикальном, так и в горизонтальном положении. При этом всасывающее отверстие и пылесосная розетка (опция) должны быть расположены на уровне середины агрегата или выше его, чтобы пыль не могла возвращаться в пылепровод, когда пылесос находится в отключенном состоянии.

**4**

### Место для монтажа

Благодаря небольшим размерам и тихой работе пылесос Duo может быть установлен, к примеру, в шкафу для уборки. Центральный блок Duo следует устанавливать в сухих комнатах или помещениях для хранения. Температура в месте установки должна быть от +5 °C до +35 °C даже при включенном пылесосе. Не следует хранить или работать с легковоспламеняющимися или разъедающими веществами в месте установки центрального блока.

Отработанный воздух агрегата Duo необходимо вывести за пределы помещения, присоединив трубопровод выхлопа к выхлопной трубе с помощью гофрированного шланга. Фильтр HEPA позволяет очистить всасываемый воздух до того, как последний поступит к месту установки пылесоса. В случае если выхлоп остается внутри помещения, следует расположить центральный блок в хорошо проветриваемом месте.

При установке центрального блока в стенном шкафу необходимо сделать дополнительные вентиляционные отверстия для охлаждения. Отверстия должны быть сделаны на уровне или ниже дна блока Duo, а также над блоком и на любом уровне между дном и верхом. Размер отверстий должен быть от 6 x Ø 50 мм, например, 30 x 400 мм (или по ширине дверной рамы). Не следует накрывать охлаждающие вентиляционные отверстия. Подсоединить центральный блок к розетке 230 В, защищенной плавким предохранителем не менее 10 А с задержкой срабатывания или автоматическим предохранителем 16 А. Длина сетевого шнура Duo 150 см. Убедитесь, что вилка достанет до розетки после установки.

Шумоглушитель отработанного воздуха и шумоглушитель являются дополнительными принадлежностями. Более детальная информация по монтажу трубопровода и розеток приведена в инструкции к трубопроводу. Все инструкции можно также найти на сайте: [www.allaway.com](http://www.allaway.com).

### Монтаж центрального блока

Пылесос Duo поставляется в комплекте с настенным кронштейном, предусматривающим крепление к стенам различной структуры. Монтаж следует проводить одним из следующих способов (см. Рис. 5—7). Винты должны соответствовать стенному материалу и толщине стен.

**5**

Привинтить блок Duo к полке или стене через отверстия для болтов в нижней части блока.

**6**

Присоединить при помощи двух болтов настенный кронштейн к нижней части блока. Ввинтить один болт в стену и приподнять блок, подвешенный на этот болт. Ввинтить два самых верхних болта.

**7**

Закрепить настенный кронштейн на полке или стене при помощи четырех болтов. Подвесить блок на настенный кронштейн. Закрепить блок на кронштейне при помощи двух болтов.



## СЕРВИС

Записи о проведении сервисного обслуживания следует вносить в журнал учета ремонтных работ в конце данной инструкции. Всегда следует использовать оригинальное оборудование Allaway для пылесоса Duo.

### Кабель питания

При повреждении кабеля питания центрального блока его следует заменить на специальный кабель питания от производителя в авторизованном сервисном центре компании Allaway.

**8**

### Замена пылесборника

**Всегда следует использовать с пылесосом Duo пылесборники Allaway, изготовленные из микроволокна.** Пылевой мешок следует заменять, не дожидаясь его заполнения. Отключите сетевой шнур от розетки. Извлеките заполненный пылесборник из держателя. Очистите место под пылевой мешок. Извлеките новый пылесборник из упаковки и встряхните. Закрепите новый пылесборник на держателе. В комплекте с пылесборниками поставляется клейкий клапан для запечатывания использованного пылесборника.

### Обслуживание фильтра турбины

Данный фильтр защищает турбину в случае повреждения пылесборника. Фильтр должен быть неповрежденным и правильно установленным. При обслуживании фильтра следует отключить кабель питания от электросети. Промыть фильтр водой. Если фильтр поврежден, его следует заменить.

### Обслуживание фильтра HEPA для выхлопа

В комплект с Duo Arago входит фильтр выхлопа HEPA, который очищает всасываемый воздух до того, как тот поступит в окружающую среду пылесоса. Фильтр HEPA также можно приобрести как дополнительную принадлежность. При обслуживании фильтра следует отключить сетевой шнур от розетки. Фильтр можно очистить водой без использования жесткой щетки. Фильтр должен быть целым и правильно установленным. Фильтр подлежит замене в случае его повреждения, после пятой замены пылевого мешка или раз в три года, в зависимости от того, что произойдет раньше. Может потребоваться заменить фильтр раньше, если он засорился или впитал неприятные запахи. Следует нанести дату замены фильтра выхлопа сбоку фильтра с помощью маркера.

### Техническая информация по обслуживанию

Перед обращением в авторизованный сервисный центр компании Allaway следует переписать тип и серийные номера с паспортной таблички на корпусе турбины. Агрегат нельзя ронять или подвергать ударам. Внутри корпуса двигателя центрального блока нет деталей, для которых необходимо техобслуживание со стороны пользователя. Рекомендуем, чтобы уполномоченный представитель компании Allaway выполнял оценку необходимости проведения технического обслуживания и замены турбины электродвигателя и прочих деталей внутри корпуса двигателя приблизительно через 600 часов использования. Это соответствует прибл. 8 годам, если прибор используют в среднем по полтора часа в неделю.

## ЗАЩИТНЫЕ ОГРАЖДЕНИЯ

Внутри корпуса турбины находятся двигатель и другие электрические детали. Вскрывать корпус турбины разрешается только опытным и дипломированным монтажникам (авторизованным сервисным центрам компании Allaway).

Центральный блок оборудован защитными устройствами, предназначенными для выключения агрегата в случае появления любых неисправностей. Использование агрегата без выяснения и устранения причины включения защитных устройств может привести к его повреждению. Защитные устройства не следует использовать как индикаторы заполнения пылесборника, необходимости техобслуживания агрегата или возможности эксплуатации и монтажа с нарушением инструкции.



## Перепускной клапан

В центральном блоке Duo имеется механический перепускной клапан, который издает шипящий звук, если, например, насадка присасывается к полу. После перехода в обычный режим работы данный клапан закрывается и шипящий звук прекращается.

## Устройство защиты от перегрузки

Устройство защиты от перегрузки пылесоса Duo выключает агрегат в случае электрической перегрузки или повреждения. Обратное переключение устройства защиты от перегрузки невозможно, его следует заменить в авторизованном сервисном центре компании Allaway. При замене устройства защиты от перегрузки необходимо определить и устранить как причину срабатывания, так и другие неполадки.

## Защита от перегрева

Прибор для защиты от перегрева останавливает устройство при слишком высокой температуре двигателя или турбины пылесоса. После охлаждения двигателя прибор для защиты от перегрева следует переключить в исходный режим работы. Охлаждение должно занимать приблизительно 60—90 минут. Установите причину неполадки. Причиной может быть переполненный пылевой мешок или засор фильтра выхлопа, всасывающего шланга или трубопровода. Устраните причину срабатывания защитного прибора. Устройство защиты от перегрева автоматически переключится в рабочий режим.

# ПРОВЕРКА ГЕРМЕТИЧНОСТИ



## Проверка герметичности трубопровода

Закрыть все розетки. Запустить центральный блок на терминале низкого напряжения через кабель. Закрыть перепускной клапан полоской из картона. Если через 10 секунд из выхлопного отверстия начинает выходить воздух, трубопровод негерметичен. Необходимо локализовать и устранить негерметичность. Не следует использовать агрегат в течение более 20 секунд, если все розетки закрыты, поскольку без поступления воздуха турбина перегревается, что может привести к ее повреждению.

# ДЕКЛАРАЦИЯ О СООТВЕТСТВИИ

## для электрического прибора

Компания Allaway Oy, Kangasvuorentie 32, 40340 Jyväskylä, Finland, заявляет, что

центральные пылесосы DE-1450-AC-...-..., TD-1450-AC-...-...

изготовлены в соответствии с согласованными стандартами и соответствуют Директиве по низковольтным устройствам (2006/95/ЕС) и Директиве об электромагнитной совместимости (2004/108/ЕС).



# ENHORABUENA POR SU COMPRA DE UN ASPIRADOR CENTRAL ALLAWAY

El aspirador central de alta calidad Duo se instala y utiliza de forma sencilla y cómoda. La unidad Duo ha sido diseñada para uso doméstico, para una persona cada vez y para la limpieza normal de polvo y residuos. Lea atentamente las instrucciones antes de comenzar a utilizar el sistema y siga todas las instrucciones de este manual para asegurarse de que el sistema funcione correctamente. Antes de usar el sistema por primera vez, asegúrese de que el filtro de turbina esté instalado y de que haya una bolsa de polvo colocada. No utilice el aspirador central para aspirar cenizas, polvo de construcción, líquidos u otras sustancias que no sean el polvo doméstico normal, si no cuenta con el preseparator Allaway. Las sustancias pegajosas y los fragmentos de vidrio pueden dañar el sistema. Siga todos los reglamentos oficiales relativos a la instalación.

Mantenga el aspirador central Duo fuera del alcance de los niños pequeños. Este aparato no es un juguete. Este aspirador central Duo no debería ser utilizado por personas con discapacidades físicas, sensoriales o mentales. Supervise y muestre el uso de este aparato a niños mayores y personas que tengan una experiencia o habilidades insuficientes en el uso del aspirador central Duo.

## Datos técnicos de la unidad Duo

- Dimensiones: 30 x 44 cm (máx.)
- Peso: 5,5 kg
- Voltaje de funcionamiento: mín.-máx. 207-244 V (50 Hz)
- Potencia eléctrica: máx. 1.300 W
- Baja presión: máx. 29 kPa
- Potencia de aire: máx. 550 W
- Nivel de ruido: Lp 58 dB +/- 2 dB
- Bolsa de polvo: 10 l



## Componentes de la unidad Duo Aparto

1. Manguera de conexión
2. Amortiguador de ruido para aire de salida
3. Tubo de polvo
4. Extensión y junta
5. Cable de control
6. Toma de pared Duo
7. Filtro HEPA de aire de salida
8. Brida de sujeción
9. Abrazadera metálica
10. Tapón para tubos + tornillos

Si el aire de salida vuelve al interior y una sola toma de pared es suficiente para el apartamento, el kit Duo Aparto es perfecto para usted. Puede ver un kit Aparto instalado en las imágenes 2, 3 y 4. Con ayuda del kit Duo Aparto, puede instalar la toma de pared en la pared exterior de un armario o directamente en un lado del Duo.



## Componentes de la unidad Duo

1. Bolsa de polvo
2. Soporte de pared
3. Tapa de toma de succión
4. Filtro de turbina
5. Tapa de filtro (**debe estar colocada SIEMPRE durante el uso**)
6. Acople de succión
7. Acople de escape
8. Carcasa de turbina
9. Válvula de derivación

# INSTALACIÓN



## Espacio mínimo necesario para la unidad Duo

La unidad Duo puede instalarse horizontal o verticalmente. Tenga en cuenta que el acople de succión y la toma de pared opcional del Duo están ubicados en la sección central o superior de la unidad para evitar que el polvo aspirado pueda volver al sistema de tuberías una vez apagado el Duo.





## 4

### Espacio de instalación

El Duo es pequeño y silencioso. La unidad central Duo ha sido diseñada para su instalación en habitaciones o espacios de almacenamiento secos. La temperatura del espacio de instalación no debe ser inferior a los +5 °C ni superior a los +35 °C, ni siquiera mientras se utiliza el aspirador. No almacene ni manipule sustancias inflamables o corrosivas en el mismo espacio que la unidad central.

Para conectar el acople de salida al tubo de salida que va hacia el exterior, utilice una manguera de torsión; si esto no es posible, adquiera un filtro HEPA de aire de salida separado. El filtro HEPA limpia el aire aspirado antes de devolverlo al espacio de instalación del aspirador. Si el aire de salida es devuelto a un espacio interior, sitúe la unidad central en un lugar bien ventilado.

Si instala la unidad central dentro de un armario, se impide la ventilación de refrigeración y deben practicarse orificios de ventilación adicionales. Haga los orificios al nivel de la parte inferior de la unidad Duo o por debajo de esta, así como por encima de la unidad y en todas las baldas intermedias. El tamaño del orificio debe ser de al menos 6 x Ø 50 mm, o por ejemplo 30 x 400 mm (o la anchura del marco de la puerta). No cubra los orificios de ventilación de refrigeración. Conecte la unidad central a una toma eléctrica de pared de 230 V, protegida por un fusible de enchufe de acción lenta y 10 A, o bien un fusible automático de 16 A. La longitud del cable de alimentación del Duo es de 150 cm. Asegúrese de que el enchufe quede accesible después de la instalación.

La toma de salida y el silenciador para la toma de salida son accesorios. Para obtener más instrucciones para la instalación de los tubos y las tomas de pared, consulte los kits de tubos. Todas las instrucciones se encuentran también en la página web:

[www.allaway.com](http://www.allaway.com)

### Montaje de la unidad central

La unidad Duo se suministra con un soporte de pared adecuado para diferentes tipos de estructuras de pared. Monte la **unidad de una de las siguientes formas** (consulte las imágenes 5–7). Tenga en cuenta el grosor y el material de la pared cuando escoja los tornillos para el montaje.

## 5

Atornille la unidad Duo a una balda o a una pared utilizando los orificios para tornillos de la parte inferior de la unidad.

## 6

Conecte el soporte de pared a la parte inferior de la unidad con dos tornillos. Atornille un tornillo a la pared y eleve la unidad colgada del tornillo. Atornille los dos tornillos superiores.

## 7

Atornille el soporte de pared a una balda o a una pared, con cuatro tornillos. Suspenda la unidad del soporte de pared. Fije la unidad al soporte con dos tornillos.



## MANTENIMIENTO

Anote cualquier acción de mantenimiento en el Registro de mantenimiento que aparece al final de este manual. Utilice siempre equipos originales Allaway con el Duo.

### Cable de alimentación

Si el cable de alimentación de la unidad central sufre daños, es necesario sustituirlo con un cable de alimentación especial suministrado por el fabricante o disponible a través de un servicio técnico autorizado de Allaway.

## 8

### Sustitución de la bolsa de polvo

Utilice **SIEMPRE** bolsas de polvo de microfibra Allaway con la unidad Duo. Sustituya la bolsa de polvo antes de que se llene completamente. Desenchufe el cable de alimentación de la toma de pared. Retire la bolsa de polvo usada de su soporte. Limpie el espacio de la bolsa de polvo. Extraiga una nueva bolsa de polvo de su embalaje y despliéguela con las manos. Conecte la nueva bolsa de polvo al soporte para bolsa de polvo. El paquete de la bolsa de polvo contiene un adhesivo de cierre que puede usarse para cerrar la bolsa de polvo usada.

### Mantenimiento del filtro de turbina

El filtro de turbina protege la turbina en caso de que la bolsa de polvo sufra daños. El filtro debe estar intacto y colocado. Al realizar el mantenimiento del filtro, desenchufe el cable de alimentación de la toma. Limpie el filtro con agua. Si el filtro presenta daños, sustitúyalo.

### Mantenimiento del filtro HEPA de aire de salida

El kit Duo Aparto contiene un filtro HEPA de aire de salida que limpia el aire aspirado antes de devolverlo al espacio que rodea el aspirador. El filtro HEPA también está disponible como un accesorio. Desenchufe el cable de alimentación de la toma antes de realizar el servicio técnico del filtro. El filtro puede limpiarse con agua, pero sin frotarlo. El filtro debe estar intacto y colocado. Sustituya el filtro si presenta daños, cada cinco cambios de la bolsa de polvo o cada tres años, lo que ocurra primero. Puede ser necesario sustituir el filtro antes si está obstruido o ha absorbido olores. Marque la fecha de sustitución del filtro de aire de salida en el lado del filtro, con un rotulador permanente.

### Asistencia de mantenimiento

Para obtener instrucciones de mantenimiento y consejos útiles, visite [www.allaway.com](http://www.allaway.com). Aquí también encontrará una lista de servicios técnicos autorizados de Allaway.

El interior de la carcasa del motor de la unidad central no contiene componentes que deban ser mantenidos por el usuario. Recomendamos que la necesidad de mantenimiento y sustitución de la turbina del motor eléctrico y de otras piezas del interior de la carcasa del motor sea estimada por un servicio técnico autorizado de Allaway tras aproximadamente 600 horas de uso, lo que corresponde a aproximadamente 8 años si el dispositivo se utiliza en promedio una hora y media por semana.

### Información del aparato para el mantenimiento

Antes de ponerse en contacto con el servicio técnico autorizado de Allaway, anote el número de tipo y el número de serie que aparecen en la placa de características de la carcasa de turbina. No deje caer el aparato ni lo exponga a golpes.



## PROTECCIONES DE SEGURIDAD

El motor y otros componentes eléctricos se encuentran dentro de la carcasa de la turbina. Sólo los instaladores que tengan las facultades y la experiencia adecuadas (los servicios técnicos autorizados de Allaway) tienen permiso para abrir la carcasa de la turbina.

La unidad central está equipada con protecciones diseñadas para detener el aparato en caso de cualquier perturbación. El aparato puede sufrir daños si se utiliza sin antes investigar por qué se han disparado las protecciones y eliminar las causas. Las protecciones no deben usarse como indicaciones, por ejemplo, de si la bolsa de polvo se ha llenado o el aparato requiere mantenimiento, ni para permitir un uso y una instalación contrarios a las instrucciones.

### Válvula de derivación

La unidad central Duo cuenta con una válvula de derivación mecánica que emite un silbido cuando la boquilla se obstruye contra el suelo. La válvula se cierra y el silbido desaparece cuando se recupera la situación normal.

### Protector de sobrecarga

El protector de sobrecarga de la unidad Duo detiene el aparato en caso de sobrecarga o daños eléctricos. El protector de sobrecarga no puede restablecerse y debe ser sustituido por un servicio técnico autorizado de Allaway. Al sustituir el protector de sobrecarga, es necesario determinar y resolver la causa por la que se ha disparado, además de cualquier otro fallo.

### Protector de sobrecalentamiento

El protector de sobrecalentamiento detiene el aparato si la temperatura del motor o de la turbina es excesiva. Espere a que el motor se enfríe y a que el protector de sobrecalentamiento se restablezca. Esto debe tardar aproximadamente 60-90 minutos. Investigue la causa del problema. Entre las causas pueden estar que la bolsa de polvo esté llena o una obstrucción en el filtro de aire de salida, la manguera de succión o las tuberías. Corrija la causa. El protector de sobrecalentamiento se restablece automáticamente.

## PRUEBA DE FUGAS



### Prueba de fugas de las tuberías

Cierre todas las tomas de pared. Ponga en marcha la unidad central tocando el conector de bajo voltaje con un fragmento de alambre. Cierre la válvula de derivación con un pedazo de cartón. Si sale aire del acople de salida tras aproximadamente 10 segundos de uso, quiere decir que hay una fuga en las tuberías. Busque y repare la fuga. No utilice el aparato durante más de 20 segundos con todas las tomas de pared cerradas, dado que si la turbina no recibe aire, se sobrecalentará y puede sufrir daños.

## DECLARACIÓN CE DE CONFORMIDAD







### para un aparato eléctrico

Allaway Oy, Kangasvuorentie 32, 40340 Jyväskylä, Finlandia, declara que:

Los aspiradores centrales TD-1450-AC-... han sido fabricados de conformidad con las normas armonizadas y cumplen la Directiva de baja tensión (2006/95/CE) y la Directiva de compatibilidad electromagnética (2004/108/CE).

## MAINTENANCE LOG

HUOLTOMUISTIO SERVICEKALENDER WARTUNGSKONTROLLE  
 CARNET D'ENTRETIEN ЖУРНАЛ ТЕХОБСЛУЖИВАНИЯ  
 REGISTRO DE MANTENIMIENTO

Type _____	No. _____	First Used on (date) _____
		
		

Pidätämme oikeuden muutoksiin. / Rätt till ändringar förbehålles.  
We reserve the right to make changes. / Der Hersteller behält sich das Recht auf Änderungen vor.  
Nous nous réservons le droit de procéder à des modifications.  
Мы оставляем за собой право вносить изменения.  
Queda reservado el derecho a realizar cambios sin previo aviso.

**CUSTOMER SERVICE / KUNDENDIENST / KUNDTJÄNST  
ASIAKASPALVELU / SERVICE APRÈS-VENTE  
СЛУЖБА ПОДДЕРЖКИ КЛИЕНТОВ / SERVICIO AL CLIENTE**

<b>Austria</b>	Provit Handels- u.Engineering GmbH, Laaberbachstrasse 18, A-4600 Wels phone: 43-7242-55 677, info@provit.at, www.provit.at
<b>Cyprus</b>	Domex Trading Co.Ltd, CTC House,Athalassa P.O.Box 21744, 1589 Nicosia phone: 357-22-74 03 40, domex@ctcgroup.com, www.ctcgroup.com
<b>Estonia</b>	Rautakesko AS, Tähetorni 100a, 11625 Tallinn phone: 625 7501, info@rautakesko.ee, www.rautakesko.ee
<b>Finland</b>	Allaway Oy, PL 3, 40351 Jyväskylä phone: +358 (0)20 7210 600, info@allaway.fi, www.allaway.com
<b>Germany</b>	Heinemann GmbH, Von-Eichendorff-Str. 59 A, 86911 Diessen am Ammersee phone: 49-88-07 9466 0, info@heinemann-gmbh.de, www.heinemann-gmbh.de
<b>Hungary</b>	Firma CKP-Mérnök Kft, Rózsa u. 78 II/7 a, 1064 Budapest phone: 36-1-427-0251, info@ckpmernok.hu, www.ckpmernok.hu
<b>Italy</b>	Erretiesse S.p.A., Via Ungheresca Sud, 3, I-31010 Mareno Di Piave (TV) phone: 39-0438-498910, erretiesse@erretiesse.it, www.erretiesse.it
<b>Latvia</b>	Aero Clean Studio Sia, Atlasa 7a, Riga, Riga, LV-1026 phone: +371 67 88 69 24, info@aeroclean.lv, www.allaway.lv
<b>Norway</b>	Byggmesterkontoret As, Tvetenveien 30, 0666 Oslo phone: 22 29 01 01, post@byggmesterkontoret.no, www.byggmesterkontoret.no
<b>Poland</b>	WPH Wirexim Sp. z o.o., ul.Jugoslowiańska 13, PL- 60-301 Poznań phone: 48-61-6620 777, biuro@wirexim.com.pl, www.allaway.pl
<b>Rumania</b>	SC DOB A&A SRL, Str. Cezar Bolliac Nr.2, RO- 620167 Focsani phone: 40-727 731 551, office@dobservicii.ro, www.dobservicii.ro
<b>Russia</b>	ООО «НОУ ХАУ», 197343, Россия, город Санкт-Петербург, ул. Торжковская дом 20 литер А, офис 17, Телефон / факс +7 (812) 333-04-67, allaway@allaway.su, www.allaway.su
<b>Spain</b>	La Casa Domotica SL, Ctra Villalba 15, 28411 Moralzarzal phone: +34 902 537 028, info@allaway.es, www.allaway.es
<b>Sweden</b>	CDS Centraldammsugare AB, Företagsgallén 8, 18440 Åkersberga phone: 46-8-594 106 00, info@allaway.se, www.allaway.se
<b>Switzerland</b>	Riesen Reinlufttechnik GmbH, Allmeindstrasse 23, CH-8716 Schmerikon phone: 41-55-283 29 29, info@allaway.ch, www.allaway.ch
<b>The Netherlands</b>	Hugro Technics vof, Lage Brink 93, NL-07317 BD Apeldoorn phone: 31-55-521 4402, info@allaway.nl, www.allaway.nl

