

**BRUKS- OCH SERVICEANVISNING
CENTRALDAMMSUGARNA
PM 30, PM 40**

INNEHÅLLSFÖRTECKNING

ALLMÄNNA ANVISNINGAR	3
1 INSTALLATION	3
1.1 Centralenhetens plats	3
1.2 Sugdosor	4
2 SERVICE	4
2.1 Tömning av dammbehållare	4
2.2 Filterservice, fig. 1	5
2.3 Städutrustning	6
3 SKYDDSANORDNINGAR	6
3.1 Överströmsskydd	6
3.2 Överhettningsskydd	6
3.3 Strömningssvakt	7
4 NÄTSLADD	7
5 PRAKTISKA TIPS	7
5.1 Om centralenheten inte startar	7
5.2 Om sugeffekten har försämrats, kontrollera att	8
5.3 Om slangen skadas	8
5.4 Om det blir stopp i dammrör eller utblåsningsrör	8
5.5 Apparatdata för service	9
6 TEST AV RÖRSYSTEMETS TÄTHET	9
7 TILLÄGGSUTRUSTNING	9
7.1 Föravskiljare	9
7.2 Monteringssats för dammpåse	10
7.3 Filterskydd till centralenheten	10
8 EG-FÖRSÄKRAN OM ÖVERENSSTÄMMELSE FÖR ELAPPARATER	10
SERVICEKALENDER	11

SYMBOLER SOM ANVÄNDS I ANVISNINGEN



VARNING



NÄRMARE INFORMATION

Spara instruktionen för senare bruk!



Tack för att du valde en Allaway-centraldammsugare!

Vi har sammanställt denna bruks- och serviceanvisning för att du skall kunna använda din dammsugaranläggning på bästa möjliga sätt.

Anvisningarna är avsedda för modellerna PM 30 och PM 40

Maskintypskyltar (Type): CE-1750-...-, CE-1950...-, TE-1650-...-

Läs noga igenom dessa anvisningar innan systemet tas i bruk och följ dem för att försäkra dig om ett fungerande system och gällande garanti

ALLMÄNNA ANVISNINGAR

Dessa centraldammsugare är avsedda endast för användning i hem och av en användare för dammsugning av vanligt hushållsdamm och skräp.

För att systemet skall fungera korrekt och garantin gälla måste anvisningarna för installation, användning och service följas.

Kontrollera före första start att centralenhetens dammbehållare är tom och att filtret är rätt monterat.

Om dammsugaren skall användas för sugning av annat än vanligt hushållsdamm, måste en lämplig Allaway-föravskiljare alltid användas (se avsnitt 7 *TILLÄGGSUTRUSTNING*).

1 INSTALLATION

1.1 Centralenhetens plats

Detaljerade installationsanvisningar finns i de separata installationsanvisningarna för Allaway-centraldammsugarsystem [13665TU0180SE Rev03 eller nyare].

Vid installationen skall gällande myndighetsföreskrifter följas.

Centralenheten skall monteras på ett dammfritt och tillräckligt rymligt ställe med tanke på motorns kylluft.

Temperaturen på centralenhetens installationsställe får inte sjunka under +5 °C eller stiga över +35 °C även om motorn går. Värmen från centralenhetens motor frigörs i det utrymme enheten är placerad. Förvissa dig därför om att luften obehindrat kan cirkulera runt centralenheten och att den inte har täckts över till exempel med textilier samt att luftväxlingen i utrymmet är tillräcklig.

Observera särskilt vid installation i skåp att storleken på och placeringen av ventilationsöppningarna görs enligt installationsanvisningarna.

Centralenheterna i C-serien kan förutom i sekundära utrymmen placeras även i rum där man vistas, som t.ex. grovkök och hobbyrum, eller i städskåp. De kan tack vare sin höga kapslingsklass (stänkskyddad IPX4) dessutom placeras i fuktiga och t.o.m. våta rum, som t.ex. i tvättrummet.

PM 30, PM 40 = dubbelisolerad, skyddsklass II

Centralenheten kopplas till ett 230 V vägguttag som är säkrat med en minst 10 A trög proppsäkring eller en 16 A automatsäkring.



Det är förbjudet att förvara eller hantera lättantändliga eller frätande ämnen i det utrymme där centralenheten är placerad.

Utblåsningsröret från centralenheten skall alltid ledas ut. Vi rekommenderar att utblåsningsröret förses med en ljuddämpare [tilläggsutrustning, artikelnr 80965 eller högeffektljuddämpare, artikelnr 80791]. Dess effekt är bäst så nära utblåsningsändan som möjligt. Ljuddämparen får inte monteras på sugsidan.

1.2 Sugdosor



Detaljerade anvisningar om hur sugdosor och rörkomponenter skall monteras finns i installationsanvisningarna för Allaway-centraldammsugarsystem. När man följer dessa anvisningar och endast använder Allaways originaldelar och -tillbehör får man en fungerande och effektiv dammsugaranläggning med lång livslängd, och säkerställer dessutom att den apparatgaranti Allaway Oy lämnar gäller.

Sugdosans öppning är försedd med patenterade gripare för att inte stora föremål skall hamna i rörsystemet och bakom sugdosan finns en skarp anslutningsböj som hindrar att långa föremål kommer in i rörsystemet.

När systemet används får endast en dosa i taget vara öppen. Locken till de övriga dosorna skall vara stängda. Om flera dosor är öppna blir transportförmågan sämre och risken för tilltäppningar i rören ökar.

2 SERVICE

2.1 Tömning av dammbehållare, fig. 1

Dammbehållaren rymmer ca 13 liter. Erfarenheten ger hur ofta den behöver tömmas. För dammsugare i hemmabruk gäller ungefär var tredje månad. Dammbehållaren skall tömmas innan dammnivån når upp till spännenas undre kant för att undvika att dammet väller över kanterna när behållaren töms.

Öppna dammbehållarens spännen (1). Dammbehållaren (2) hänger nu i centralenheten. Fatta tag i spännena och dra ut dammbehållaren. Töm den. Rengör tätningen (3) omsorgsfullt och sätt tillbaka dammbehållaren.

Vi rekommenderar att behållaren tvättas med mild tvättmedel en gång om året. *An-teckna underhållsdatum i servicekalendern på sidan 11 så blir det lättare att komma ihåg när det är dags för nästa underhåll.*

2.2 Filterservice, fig. 1

Centralenheten har ett mikrofilter (4) som skyddar turbinen mot damm. Filtret skall vara helt och rätt placerat. Filter (artikelnr 10813) fås hos välsorterade återförsäljare och auktoriserade Allaway-servicefirmor.

Ta ut nätsladden (5) ur vägguttaget.

Lossa och töm dammbehållaren.

Ta försiktigt bort filterskyddet [om ett sådant används; punkt 7.3 *Filterskydd till centralenheten*]. Öppna fästmuttern (6) under filtret och ta bort filtret (4).

Rengör filtret försiktigt genom att borsta det, eller byt ut det mot ett nytt om sugeffekten har försämrats eller om filtret är skadat. Det får inte komma smuts på filtrets insida.

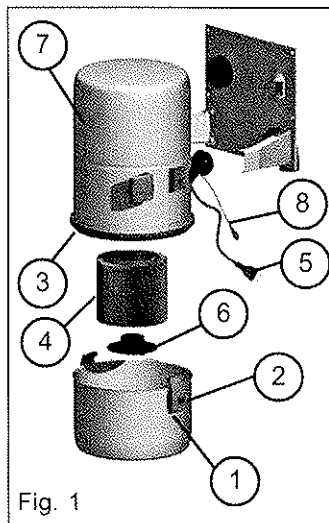


Fig. 1

! Filtret får inte tvättas och inte heller rengöras med tryckluft eller genom piskning.

Avlägsna eventuellt löst damm ur filterkammaren och montera tillbaka filtret. Dra åt fästmuttern (6) ordentligt för hand, sätt på ett nytt filterskydd [tilläggsutrustning, artikelnr 80692], rengör tätningen (3) omsorgsfullt och placera dammbehållaren på plats.

Koppla nätsladden (5) till vägguttaget.

i Vi rekommenderar att mikrofiltret byts/underhålls åtminstone vart tredje år/efter tre fulla dammbehållare; om dammpåse används – endast vid behov.


2.3 Stådustrustning

Stådustrustningen slits beroende på hur mycket den används och hurdant golvmaterialet är och måste förnyas vid behov. Livslängden blir dock avsevärt bättre om stådustrustningen rengörs efter varje användning och om den förvaras på rätt sätt.

Lösgör teleskopröret och munstyckena från handtaget när dammsugningen är klar. Förvara dem i munstyckshållaren med borsten på golvmattmunstycket indragna. Undvik att förvara stådustrustningen i direkt solljus, eftersom långvarig exponering för UV-ljus gör plasten skör, särskilt i slangen, och förkortar således utrustningens livslängd. Förvara slangen i en slanghållare.

I stådustrustningssatser som säljs separat ingår separata bruks- och serviceanvisningar.

3 SKYDDSANORDNINGAR

 Centralenheterna är försedda med olika skyddsanordningar, vilka har till uppgift att stoppa anläggningen vid eventuella driftstörningar. Om man fortsätter att använda anläggningen utan att orsaken till att skyddsanordningarna utlöstes åtgärdas, kan anläggningen ta skada. Skyddsanordningarna skall därför inte användas som indikatorer på att exempelvis dammbehållaren är fylld eller på att filtret bör servas. Skyddsanordningarna får inte vara en ersättning för att följa bruks- eller installationsanvisningarna.

3.1 Överströmsskydd

Centralenheten är försedd med ett **överströmsskydd** som stoppar anläggningen vid elöverbelastning och -skador. Överströmsskyddet är inte återgående, och byte måste utföras av en installatör med behöriga rättigheter. Utred varför skyddet har utlöstes samt åtgärda orsaken och eventuella övriga skador i samband med att överströmsskyddet byts ut.

3.2 Överhettningsskydd

Turbinens överhettningsskydd stoppar centralenheten, om turbinen blir för varm. Vänta tills turbinen har svalnat och överhettningsskyddet återgått (ca 10–15 min). Ta reda på varför överhettningsskyddet har utlöstes och avhjälj felet (t.ex. damppåsen full, igensatt filter, stopp i slangar eller dammrör). I PM-seriens centralenheter återgår överhettningsskyddet automatiskt.

Elmotorns överhettningsskydd stoppar centralenheten om den kyluft som strömmar genom motorn blir för varm. Vänta tills motorn har svalnat och överhettningsskyddet återgått (ca 10–15 min). Ta reda på varför överhettningsskyddet har utlöstes och avhjälj felet [t.ex. förhindrad luftcirkulation på grund av att centralenheten täcks av ett plagg eller av att luftväxlingen i det skåp där enheten är installerad är otillräcklig]. I PM-seriens centralenheter återgår överhettningsskyddet automatiskt.

3.3 Strömningsvakt

Vissa modeller har en inbyggd **strömningsvakt**. Denna stoppar centralenheten inom cirka 20 sekunder om centralenheten inte får tillräckligt med luft för turbinen. Systemet är då i ett slutet tillstånd [t.ex. sugdosorna stängda, dammpåsen full eller filtret täppt]. Avlägsna orsaken till störningen varefter centralenheten genast kan startas på nytt.



Motorn och övriga elkomponenter finns upptill i centralenheten [fig 1; (7)]. Den övre delen innehåller inga delar som kan servas av användaren. Om fel uppstår, kontakta en auktoriserad Allaway-servicefirma.

4 NÄTSLADD

Om centralenhetens nätsladd har skadats, skall den ersättas med tillverkarens specialkabel för modellen i fråga hos en auktoriserad Allaway-servicefirma.

5 PRAKTISKA TIPS

5.1 Om centralenheten inte startar

Kontrollera strömmatningen 230 V till väggkontakten.

Kontrollera om centralenheten startar från övriga sugdosor.

Kontrollera svagströmskontaktens [fig. 1; (8)] anslutning till motstycket på centralenhetens väggstativ.

Kontrollera om anläggningen startar från centralenhetens svagströmskontakt [fig. 1; (8)] genom att kortsluta centralenhetens startkrets med en metallråd.

Slangar med startbrytare på handtaget: Kontrollera att slangens startströmskrets är hel; om centralenheten startar då man kortsluter sugdosans kontaktstift med t.ex. en metallråd, men däremot inte med brytaren på handtaget, är slangens eller brytaren defekt.

Kontrollera att det inte finns brott på ledningarna om anläggningen startar från svagströmskontakten, men inte från sugdosan.

Elmotorns överhettningsskydd har utlösts [se avsnitt 3 *Skyddsanordningar*].

Turbinens överhettningsskydd har utlösts [se avsnitt 3 *Skyddsanordningar*].

Elmotorns överströmsskydd har utlösts. I detta fall knäpper det i startreläet i centralenheten när man försöker starta centralenheten, men motorn går inte i gång. Ta kontakt med en auktoriserad Allaway-servicefirma.

5.2 Om sugeffekten har försämrats, kontrollera att

- de övriga sugdosorna är stängda och att de inte läcker
- inga föremål som hindrar luftströmmen finns i sugdosan
- sugslangen är hel och att inga föremål som hindrar luftströmmen har fastnat i den
- dammbehållaren är ordentligt på plats och att dess tätning är hel och ren
- dammbehållaren har tömts och en eventuell dammpåse bytts
- mikrofiltret har setts över
- rörsystemet är tätt [se punkt 6 TEST AV RÖRSYSTEMETS TÄTHET].

5.3 Om slangen skadas

Kapa den skadade delen och anslut slangen/slangarna med en skarvmuff (tilläggsutrustning, artikelnr 80915). Om slangen går sönder i närheten av slangmuffen eller handtaget, skruva loss slangmuffen eller handtaget, skär av den skadade delen och skruva därefter tillbaka slangmuffen eller handtaget [delarna är vänstergängade på slangen].

På sugslangar med brytare på handtaget har startströmskretsens ledare monterats i slangen redan vid tillverkningen. Slangen kan inte kortas av eller skarvas. Kontakta en auktoriserad Allaway-servicefirma om det uppstår fel i slangen.

5.4 Om det blir stopp i dammrör eller utblåsningsrör

- Töm dammbehållaren och rengör [eller byt ut] filtret.
- Lokalisera tilltäppningen t.ex. genom att suga upp remsor av hushållspapper via sugdosorna. Om pappersbitarna sedan återfinns i dammbehållaren är sträckan i fråga öppen.

Ta loss centralenheten från dess plats när tilltäppningen är lokaliserad och kontrollera att centralenhetens anslutningsstosar inte är tilltäppta. Koppla stosen på centralenhetens sug sida till sugdosan i den gren som är tilltäppt med en slangmuff [eller om tilltäppningen finns i ett stamrör till den dosa som är närmast tilltäppningen]. Starta centralenheten från svagströmskontakten [fig. 1; (8)] med en metalltråd. Gå till det ställe där centralenheten är installerad; tillslut/öppna öppningen på sugröret med handflatan. Detta utsätter tilltäppningen för kortvarigt undertryck. Lösgör centralenheten från sugdosan så att turbinen får luft emellanåt och inte överhettas, om tilltäppningen inte försvinner inom 10–15 sekunder. Upprepa försöket efter cirka en minut.

- Om tilltäppningen inte lossnar med sug och man vet var den sitter, är det bra att undersöka om man kommer åt rörsystemet utan eller med rimlig demontering av konstruktioner. Om man kommer åt rörsystemet, går det i allmänhet enkelt att avlägsna tilltäppningen genom att öppna en rörkoppling.

Försök aldrig avlägsna en tilltäppning med hjälp av t.ex. tryckluft eftersom övertryck öppnar rörkopplingarna.

Man kan även försöka avlägsna tilltäppningen med hjälp av en installationswire. Tryck försiktigt wiren genom rörsystemet, men så att inga kopplingar går upp.

Om ovan nämnda anvisningar inte hjälper, ta kontakt med en auktoriserad Allaway-servicefirma.

5.5 Apparatdata för service

Anteckna centralenhetens typ och tillverkningsnummer [N:o], som finns på typskylten [på sidan av turbinhöljet, på ut-sidan av centralenheten], innan du kontaktar en auktoriserad Allaway-servicefirma så har du informationen behändigt till hands.

Centralenheten skall alltid transporteras i upprätt korrekt läge, och får inte tappas eller utsättas för stötar.

TYPE:	
FI S	IPX4
N:o	CE
Allaway Oy	Finland

6 TEST AV RÖRSYSTEMETS TÄTHET

Starta centralenheten – med alla sugdosor stängda – från centralenhetens svagströmskontakt [fig. 1, (8)] med en metalltråd. Om det efter cirka 10 sekunders drift kommer luft ur utblåsningsröret, läcker rörsystemet. Lokalisera och åtgärda läckaget. *Låt inte centralenheten gå med alla sugdosor stängda längre än 20 sekunder*, eftersom turbinen inte får luft i en helt tät installation. Den överhettas och kan ta skada.

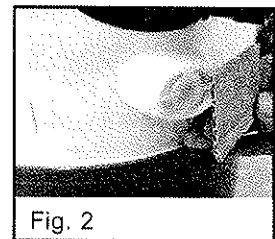


Fig. 2

Tillslut förbiströmningsventilen i PM 40-modellerna t.ex. med en pappbit medan testet pågår [fig. 2].

7 TILLÄGGSUTRUSTNING

7.1 Föravskiljare

EE-20 är avsedd för uppsugning av vätskor, sand och grovt skräp. Försedd med dampåse: aska (som svalnat) och finfördelat torrt damm.



Klibbiga ämnen och glasskärvor kan täppa till rören. Vätskor eller annat som avviker från normalt hushållsdamm får inte sugas upp med centralenheten, om systemet inte är försett med en lämplig föravskiljare

7.2 Monteringssats för dammpåse

Centralenheterna är förberedda för användning med dammpåse. Monteringssatsen för dammpåse, artikelnr 81031, kan köpas hos välsorterade återförsäljare. Det är inte obligatoriskt att använda dammpåse, men rekommenderas dock. Specifika monteringsanvisningar finns i paketet med monteringsatsen.

Byte av dammpåse och service av filter om monteringsats för dammpåse används [fig. 3]: Ta bort dammpåsen (9), öppna fästmuttern (6) under filtret, ta bort stödet för dammpåsen [hålskivan] (10), lös-gör filtret [se punkt 2.2 *Filterservice*].

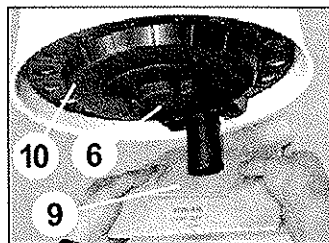


Fig.3

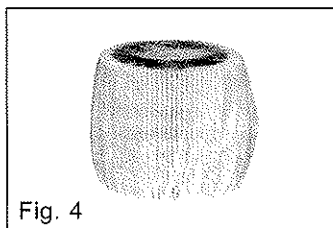


Fig. 4

7.3 Filterskydd till centralenheten

Filterskydd [fig. 4] underlättar rengöringen av mikrofiltret och förlänger dess serviceintervall och användningstid. Det är inte obligatoriskt att använda filterskydd, med det rekommenderas. I centralenheter med dammpåse skall filterskydd inte användas. Filterskydd kan köpas hos välsorterade återförsäljare, artikelnr 80692 [5 st./påse].

8 EG-FÖRSÄKRAN OM ÖVERENSSTÄMMELSE FÖR ELAPPARATER

Allaway Oy, Kangasvuorentie 32, FI-40340 Jyväskylä, Finland försäkrar att

Centraldammsugarna: Type CE-1750-...-, CE-1950-...-, TE-1650-...-

har tillverkats enligt för dessa gällande harmoniserade standarder och uppfyller lågspänningsdirektivet (73/23/EEG, 93/68 EEG) och direktivet gällande elektromagnetisk kompatibilitet (EMC 89/336/EEG, 93/68/ EEG).

Rätt till ändringar förbehålles.

Importör i Sverige:

CDS Centraldammsugare AB

Företagsallén 8
184 40 Åkersberga
Tel. 08-594 106 00
Fax. 08-594 106 01
e-mail: info@allaway.se
www.allaway.se