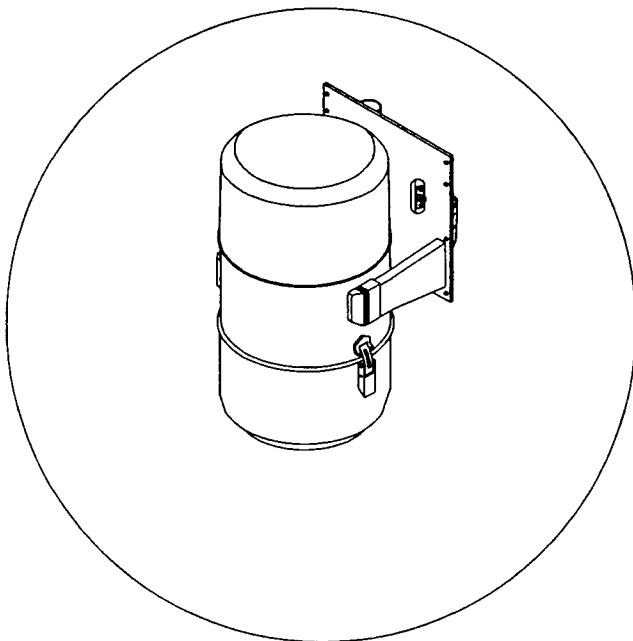




**CENTRALDAMMSUGARE
SERIE C
BRUKS- OCH SERVICEANVISNING**



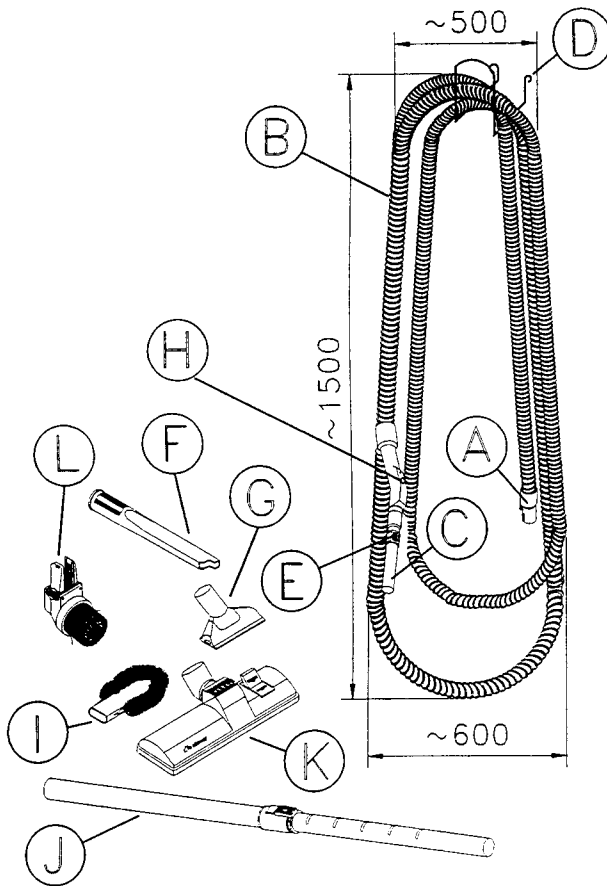


Fig. 1

Samtliga delar av städutrustningen i fig. 1 ingår ej som standard i varje leverans.

STÄDUTRUSTNING

- | | | | |
|----|------------------|----|------------------------------|
| A) | Slangmuff | G) | Textilmunstycke |
| B) | Sugslang | H) | Handtagsbrutare |
| C) | Handtag | I) | Munstycksborste för springor |
| D) | Slanghållare | J) | Teleskoprör |
| E) | Förbiluftsventil | K) | Golv-/mattmunstycke |
| F) | Smalt munstycke | L) | Dubbel munstycke för möbler |

Bruks- och serviceanvisningar för Allaway centraldammsugare

MODELLERNA: CV 1750, CA1750, CV 1950, CXA 1750, CXA 1950

Maskinskytt (Type): C-1750-AA-00, C-1750-AB-01, C-1950-AA-00, C-1750-CA-01, C-1950-CA-01

För att systemet skall fungera riktigt och garantin skall gälla, måste anvisningarna för installation, användning och service följas.

Observera!

Denna centraldammsugare är endast avsedd för användning i hem och av en brukare. Systemet är bara avsett för sugning av vanligt hushållsdamm och skräp.

Ifall dammsugaren skall användas för sugning av annat än vanligt hushållsdamm, måste alltid en lämplig Allaway föravskiljare användas.

Kontrollera före första start att centralenhetens dammbehållare är tom och att filtret är rent och rätt monterat (se sid. 8 och 9).

FÖRAVSKILJARE

E-10 / Nokipois; är avsedd för sugning av **kallnad** aska och finfördelat torrt damm. Nokipois passar också för sugning av cement- och slipdamm, men EJ för sugning av vassa eller blöta ämnen.

EE-22 I; är avsedd för sugning av vatten, sand, glasskärvor och annat grovt material.

EE-65 I; är avsedd för större mängder torrt material som byggnadsdamm, spån, mjöl osv.

Med hjälp av föravskiljaren kan man förhindra onödig förslitning och skador på rörsystem och centralenhet. Större vattenmängder får *aldrig* sugas upp utan att en lämplig avskiljare är monterad. Ifall systemet blir blött eller om det kommer in kladdiga vätskor i detta, så fastnar damm i rören och det kan bli stopp i systemet.

INSTALLATION

Montering av centralenhet

Detaljerade monteringsanvisningar finns i den separata broschyren Monteringsanvisningar för Allaway centraldammsugarsystem, vilka alltid levereras tillsammans med rörpaketen PPK och PPC samt kan beställas separat prod. nr 13347FIN (13348S).

Vid installationen skall man följa de föreskrifter som gäller angående elektriska installationer, för brandsäkerhet samt gällande byggnadsföreskrifter.

Temperaturen i installationsutrymmet **får ej** sjunka under +5°C eller stiga över +35°C ens när anläggningen är igång. Den värme som centralenhetens motor utvecklar frigörs i detta utrymme, och därför skall man se till att luften obehindrat kan cirkulera kring enheten. Anläggningen får inte täckas över t.ex. med textilier och luftväxlingen måste vara god i utrymmet.

Observera speciellt vid installation i skåp att storleken och placeringen av öppningarna för luftväxling skall vara utförda i enlighet med installationsanvisningarna.

Centralenheterna i C-serien får utöver s.k. sekundärytymmen även placeras i bostadsutrymmen, t.ex. i grovkök, hobbyrum eller i städskåp. De kan även placeras i fuktiga och våta utrymmen, t.ex. i tvättrum, tack vare den höga kapslingsklassen (stänkskyddad IPX4).

CV och CA = dubbelisolerad, skyddsklass II,
CXA = skyddsjordad, skyddsklass I.

Det är förbjudet att förvara eller hantera lättantändliga eller frätande ämnen i det utrymme där centralenheten är placerad.

Utblåsningen från centralenheten skall **alltid** ledas ut. Centralenheterna i C-serien behöver i allmänhet inte ljuddämpare, men ifall det skall monteras en ljuddämpare (tillbehör art. nr 80965) på utblåsningen skall den sättas så nära änden av röret som möjligt. *Ljuddämpare får ej monteras på sugsidan.*

Centralenheten kopplas till 230V vägguttag som är säkrat med minst 10A trög säkring eller 16A automatsäkring.

ANVÄNDNING

Detaljerade installationsanvisningar för sugdosor och rörkomponenter finns i broschyren: Installationsanvisningar för Allway centraldammsugarsystem.

! Sugdosans öppning finns patenterade gripare som förhindrar stora föremål från att komma in i systemet och bakom sugdosan finns en skarp vinkel som förhindrar långa och smala föremål att komma in.

Vid användning av systemet får **endast** en dosa vara öppen. Alla övriga dosor skall vara stängda för att behålla ett högt luftflöde. Lägre luftflöde ger sämre transportförmåga och ökar risken för stopp i rörsystemet. Se också till att fjäder och tätning i sugdosans lock är hela (se täthetskontroll sid. 13).

START I SUGDOSAN (fig. 2)

Vid start i sugdosan (fig. 2) startar centralenheten när sugdosans lock öppnas helt (**över det tydliga "knäppet"**) och locket låses i öppet läge. Dammsugaren stannar när locket fälls tillbaka över "knäpp"-läget. (Observera, att vid användning av skräpsugaren och vanlig sugslang måste start i sugdosa användas).

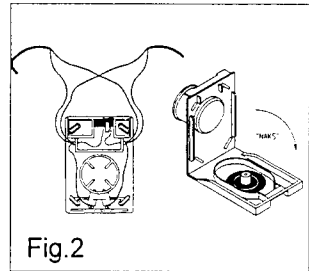


Fig.2

START PÅ HANDTAGET (fig.3)

! V Deluxe modellerna är försedda med sugslang som har svagströmsledare och handtagsbrytare. Detta möjliggör att dammsugaren kan startas och stoppas med brytaren på handtaget, om anslutningarna är gjorda som i fig. 3.

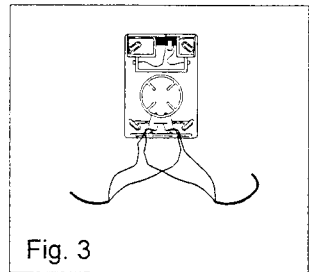


Fig. 3

! Öppna dosans lock och tryck in slangmuffen, (ny muff kan vara trög) så att muffens kontaktytor (Deluxe-modellerna fig. 4) står mitt för sugdosans kontaktstift. För start av dammsugaren tryck på brytaren i handtaget (se fig. 1; H).

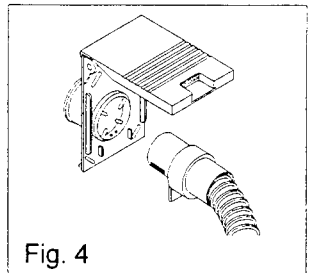


Fig. 4

DUBBELSTART

Om sugdosans mikrobrytare är kopplad (fig. 5; dubbelstart) parallellt med handtagets brytare, startar maskinen när locket öppnas helt så att *knäpp-ljudet* hörs. Styrning via sugdosan går före handtagsstyrningen. Deluxe-modellernas styrning från handtaget fungerar när muffen är rätt kopplad i sugdosan och locket inte är helt öppnat till låsningsläget (fig. 4).

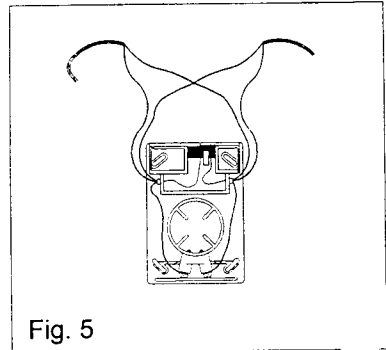


Fig. 5

Start och stopp av modellerna CXA

Modellerna CXA startas och stoppas med radiosändaren i handtaget (fig. 6). Centralenheten startas genom att under ca en sekund trycka på knappen (A), varvid den röda lampan (C) lyser under tiden man trycker. Centralenheten stannar när knappen åter trycks ned under ca en sekund. Minst ca fem sekunder måste få förflyta mellan start och stopp.

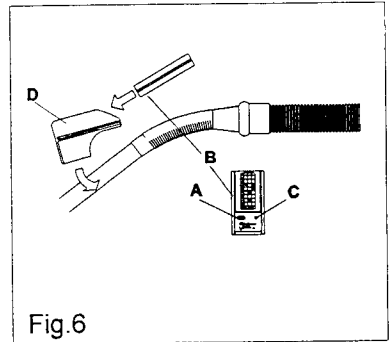


Fig.6

Sändarens fastsättningsficka (D) måste vara fäst vid handtaget eller förlängnings-röret så, att metallöglan i botten av sändaren ligger mot *metallytan*, vilken fungerar som antenn för sändaren. Centralenheterna CA och CXA kan även startas från manöverpanelen på centralenheten (se fig. 8) och stoppas genom att stänga sugdosan, varvid centralenhetens strömningsvakt stoppar motorn efter ca 20 sekunder.

Antennen till CXA (fig. 7)

Tryck in antennens stickpropp i kontakten på centralenhetens övre del, så att sprötet är riktat uppåt. Vid behov (sid. 11) kan den alternativa trådantennen, art nr 10548 användas. Installera denna enligt anvisningarna i antennförpackningen.

Manöverpanelens funktioner för modellerna CXA (fig. 8)

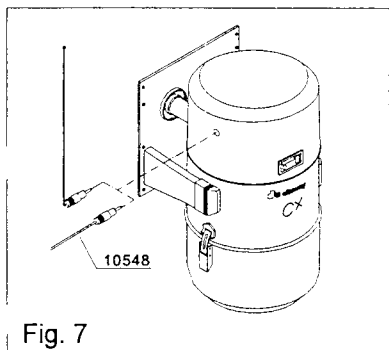


Fig. 7

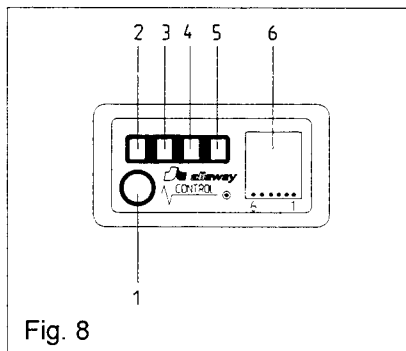


Fig. 8

1. Manuell start

Centralenheten kan startas manuellt genom att trycka på tryckknapp 1 på anläggningens manöverpanel. Centralenheten kan dock inte stoppas från manöverpanelen. Anläggningen stoppas på något av följande sätt:

- Stäng sugdosan (centralenheten stannar inom ca 20 sekunder).
- Tryck två gånger på knapp A på sändarenheten, se fig. 1 (med ca. 5 sekunders paus mellan tryckningarna).
- Drag ur stickproppen ur vägguttaget.

2. Varningslampa för överhettning i turbinens utgångsluft

Den röda lampan 2 tänds och centralenheten stannar om temperaturen i turbinens utgångsluft stiger för mycket, t.ex. pga. igensatt filter eller sugrör. Avlägsna orsaken till denna driftsstörning. Återställ därefter överhettningsskyddet genom att trycka på tryckknappen (1) för manuell start, tidigast ca. 10 minuter efter det att motorn stannat. Efter denna återställning kan centralenheten åter startas på normalt sätt.

3. Varningslampa för överhettning i motorns kylluft

Den röda lampan 3 tänds och centralenheten stannar om motorn inte får tillräckligt med kylluft eller om kylluftens temperatur är för hög beroende på någon driftsstörning. *Ta reda på* orsaken till denna störning *och åtgärda* denna. Detta överhettningsskydd återställs på samma sätt som i punkt 2.

4. Kontrollampa för manuell start

Den gröna kontrollampan 4 för manuell start tänds när centralenheten har startats med den manuella startknappen 1 på kontrollpanelen.

5. Kontrollampa för radiostart

Den gröna kontrollampan 5 tänds när centralenheten har startats med radiosändaren.

6. CXA -modulkontakt

Från denna sexpoliga kontakt (stift 1 = jord och stift 4=signal) erhålls lägesdata från centralenheten t.ex. för automatisk samdrift av ventilation och dammsugning. Lägesdata sänds som spänningsnivåer: 0V = stoppläge, +5V = sugläge, +10V = varningsläge. Max. belastning 5mA.

SERVICE

Städutrustning, (fig. 1; sid. 1)

Den slang som kopplas till sugdosan är 8, 9 eller 10 meter lång och har 32 mm innerdiameter.

Förbiluftsventilen i handtaget möjliggör reglering av sugeffekten.

I Deluxe-modellernas *handtag finns en strömbrytare som bör behandlas försiktigt*. Garantiåtaganden gäller ej om konstruktionen har öppnats, skadats genom ovarsam behandling eller blivit blöt.

För att munstycket skall fungera bra, skall borsten hållas rena från damm. Var också försiktig så att redskapen inte skadar känsliga ytor såsom parketter och golvlister.

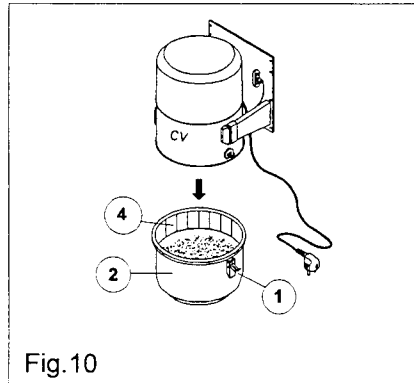
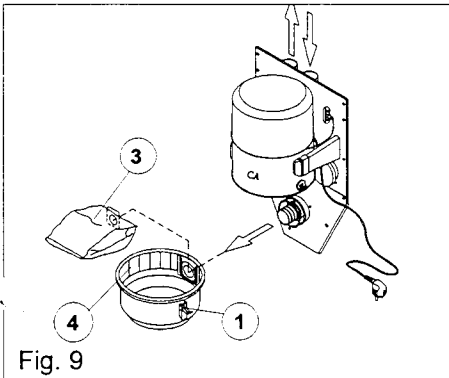
Städutrustningen slits så småningom ut och måste förnyas. Livslängden blir dock avsevärt bättre om den rengörs efter varje användning och förvaras på rätt sätt. Efter dammsugning bör teleskoprör och munstycke tas loss från handtaget och förvaras separat med borsten indragna. Undvik att förvara utrustningen i direkt solljus eftersom långvarig UV-strålning gör plasten skör, speciellt i slangen, och därmed förkortar livslängden. Slangen skall förvaras i slanghållare enligt fig. 1.

Tömning av dammbehållaren, fig. 9 och 10

Dammbehållaren rymmer ca 13 liter, modellerna CA och CXA har en dammpåse (3) på 10 liter. Hur ofta den behöver tömmas beror på användningen. Ett normalvärde i hembruk skulle kunna vara ca. 3 månaders tömningsintervall. Tömning bör ske i god tid, så att man undviker att dammet rinner över behållarens kanter vid tömningen. Dammpåsen i modellerna CA och CXA skall bytas innan påsen har hunnit bli full (se fig. 9).

Öppna dammbehållarens fastsättning (1). Dammbehållaren (2) hänger nu i centralenheten. Ta tag i spännena och dra ut behållaren och töm denna. I modellerna CA och CXA byts dammpåsen (3) ut. Sätt därefter tillbaka behållaren och kontrollera att packningen (4) sitter på plats och att den är ren. Dammpåsar för modellerna CA och CXA finns hos välförsedda återförsäljare samt hos Allaway-serviceverkstäder, art. nr. 12532.

Behållaren bör tvättas med mildt tvättmedel en gång per år. *Anteckna när tömningar och service görs i kalendern på sid. 14. På detta sätt underlättas serviceuppföljningen.*



Filterservice, fig. 11 och 12

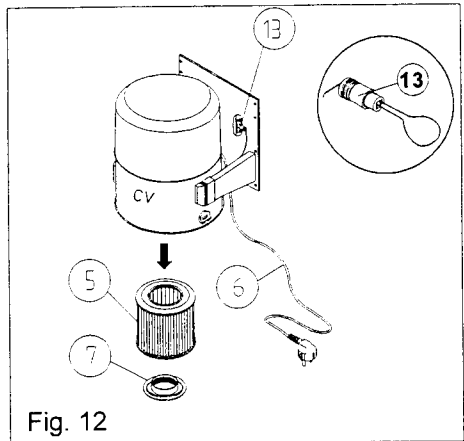
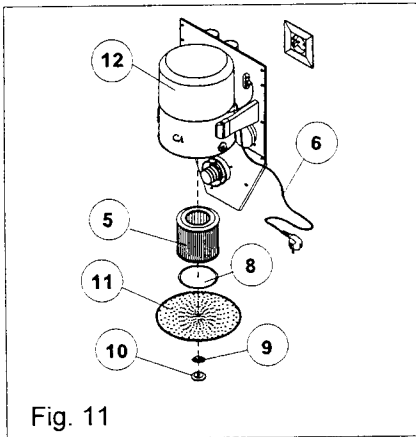
Centralenheten har ett mikrofilter (5) som skyddar turbinen från damm. Detta filter skall vara helt och på rätt plats. Nya filter finns hos välsorterade återförsäljare samt auktoriserade serviceverkstäder, art.nr 10813.

Tag ur nätsladdens (6) stickpropp ur vägguttaget. Lossa och töm dammbehållaren (2). Öppna vingmuttern (7) under filtret och avlägsna försiktigt filtret (se fig. 12). Rengör filtret lätt med borstning, eller byt ut det om filtret är skadat eller igensatt. Det får inte komma smuts på filtrets insida.

I modellerna CA/CXA (fig. 11) finns dessutom en fästplatta för filtret (8), en hålskiva (11), en låsbricka (9) och en fästmutter (10). Observera den inbördes ordningen vid monteringen av komponenterna (5), (8), (11), (9) och (10) i figuren 11.

OBS! Filtret får ej tvättas eller rengöras med tryckluft eller med piskning.

Avlägsna ev. löst damm ur filterkammaren och montera filtret, (modell CA/CXA: filtrets fästplatta, hålskivan (11), låsbrickan (9) och CA/CXA:s fästmutter (10)) på plats. Skruva åt fästmuttern (7) ordentligt med fingrarna, rengör packningsytorna och sätt dammbehållaren på plats. Koppla nätsladden (6) till vägguttaget.



SKYDDSANORDNINGAR

Motorn och andra elkomponenter är koncentrerade till den övre skyddshatten 12 (fig. 11). Denna skyddshatt får man inte öppna själv. Anläggningens skyddshatt får endast öppnas av behörig installatör som har nödvändiga kunskaper om anläggningen (auktorerade Allaway-serviceföretag).

Observera! Centralenheten är försedd med olika skyddsanordningar, vilka har till uppgift att stoppa anläggningen vid eventuella driftsstörningar och förhindra att en ev. skada förvärras. Om inte orsakerna till ett sådant stopp åtgärdas, och man fortsätter att använda anläggningen, kan denna skadas. Skyddsanordningarna skall därför **inte** användas som indikatorer på att exempelvis dammbehållaren är fylld eller på att filtret bör servas. Skyddsanordningarna får inte ersätta att man följer bruksanvisningen eller installationsanvisningarna.

Centralenheten är försedd med **överströmsskydd**, vilket stoppar anläggningen vid elektrisk överbelastning och skada. Överströmsskyddet är ej återgående, utan kräver ingrepp av behörig installatör. I anslutning till utbytet av överströmsskyddet skall också utredas varför skyddet utlöstes och avhjälpa orsakerna till detta samt övriga eventuella skador.

Turbinens överhettningsskydd är placerat inuti anläggningen och stoppar motorn om turbinen blir för varm. Vänta till dess turbinen har kallnat och värmesäkringarna har återgått (ca. 10—15 min.) Ta reda på varför överhettningsskyddet har utlösts och avhjälpt felet (t.ex. igensatt filtret, stopp i slangar eller dammrör). I modellerna CV och CA återgår överhettningsskyddet automatiskt, i modellerna CXA återställs funktionen enligt anvisningarna på sid. 6, punkt 2.

Elmotorns överhettningsskydd stoppar motorn om den kylslut som strömmar genom motorn blir för varm. Vänta till dess motorn har kallnat och värmesäkringarna har återgått (ca 10-15 min.). Ta reda på varför överhettningsskyddet har utlösts och avhjälpt felet (t.ex. förhindrad luftcirkulation pga. att centralenheten är övertäckt eller att det inte är tillräcklig luftväxling i det skåp där enheten är monterad). I modellerna CV och CA återgår överhettningsskyddet automatiskt, i modellerna CXA återställs funktionen enligt anvisningarna på sid. 6, punkt 3.

I modellerna CXA finns dessutom en inbyggd **strömningssvakt**. Denna stoppar centralenheten inom ca. 20 sekunder, ifall turbinen inte får tillräckligt med luft. Anläggningen är då i slutet tillstånd (t.ex. alla sugdosor stängda eller stopp i rören). Avlägsna orsaken till störningen och centralenheten kan åter startas.

Nätsladden

Om dammsugarens nätsladd har skadats skall den ersättas med Allway specialkabel, som erhålls hos auktoriserad Allway-service.

PRAKTISKA TIPS

Om centralenheten inte startar - modellerna CV och CA

- kontrollera att det kommer ström till väggkontakten.
- kontrollera svagströmsskontaktens (13) anslutning i centralenhetens stativ.
- kontrollera om centralenheten startar från någon annan sugdosa.
- kontrollera om centralenheten startar om anläggningens startkrets i svagströmsskontakten (13) kortsluts med en metalltråd (fig. 12, sid. 9).

Sändaren behöver två litiumbatterier, typ CR 2032, 3V 220 mAh, som finns att köpa bl.a. hos auktoriserade Allaway-serviceverkstäder. Använda batterier får inte slängas hur som helst. De bör inlämnas på batteri- uppsamlingsställe.

Extra sändare

Om man vid ett senare tillfälle skaffar en ny sändare, måste den nya sändaren räknas in på samma kod som den gamla hade. Kontrollera koden på den gamla sändaren eller på etiketten RADIO CODE som finns utanpå centralenheten. Inuti sändaren finns åtta treställiga kodomkopplare, vilka ställs in i det läge som RADIO CODE-etiketten visar. Därefter har sändare och mottagare samma kod och kan användas tillsammans.

Om slangen skadas

Kapa bort den skadade delen av slangen/slangarna och förena dessa med en skarvmuff (tillbehör no 80915). Om slangen skadats vid handtaget eller slangmuffen, skruva då av handtag eller muff och skär av den skadade delen med ett rakt snitt så att inga utstående delar blir kvar. Skruva sedan på handtag eller muff igen. (Delarna är vänstergängade på slangen).

Om det blir stopp i dammrör eller utblåsningsrör

- Töm dammbehållaren och rengör (byt) filtret
- Lokalisera blockaget, t.ex. med genom att släppa bitar av hushållspapper i sugdosorna. Om samma bit hittas i dammbehållaren så är vägen mellan dessa öppen. Sedan stoppet har lokaliserats bör man ta bort centralenheten från sin plats och kontrollera att det inte är stopp i anslutnings slangarna. Koppla sedan centralenhetens insug med slangen direkt till sugdosan i den gren av rörsystemet som det är stopp i (om det är stopp i stomröret - koppla till närmaste sugdosa). Starta centralenheten (med fjärrkontrollen vid modellerna CXA och för modellerna CV och CA med en metalltråd i svagströms-kontakten (13) fig 12, sid. 9) och gå till det ställe där centralenheten normalt är placerad. Stäng och öppna sugrörets öppning med handen så att det blir undertryck i röret. Om blockaget inte släpper inom 10—15 sekunder skall centralenheten kopplas loss från sugdosan, så att turbinen får luft och inte överhettas. Upprepa försöket efter ungefär en minut.
- Om blockaget inte lossnar och man vet var det sitter, bör man kontrollera om det går att komma åt röret utifrån, utan att alltför stora demonteringar. I så fall kan stoppet normalt avlägsnas genom att öppna en rörkoppling.

- **Försök aldrig öppna ett blockage med hjälp av övertryck, t.ex. tryckluft!**
- Det kan även gå att öppna ett stopp med hjälp av en installationswire för elrör. Tryck försiktigt wiren genom rörsystemet så att inga kopplingar går upp.
- Ifall ovan nämnda åtgärder inte hjälper, ta kontakt med auktoriserad Allaway-serviceverkstad.

Täthetskontroll för rörsystemet

Starta centralenheten med alla sugdosor stängda. Använd en metalltråd (fig. 12, sid. 9) för att sluta startkrets på centralenhetens svagströmskontakt (13). Om det efter ca 10 sekunders drift fortfarande kommer luft ur utblåsningsröret finns det ett läckage i rörsystemet. Läckaget måste lokaliseras och lagas. **Ki inte anlägg-ningen med alla dosor stängda i mer än 20 sekunder!** Om installationen är helt tät får turbinen ingen luft och kan skadas av överhettning.

FÖRSÄKRAN OM UPPFYLLANDE AV EU:s KRAV PÅ ELAPPARATER

Allaway Oy, Kangasvuorentie 32, FIN-40340 Jyväskylä, Finland, försäkrar att

Centralsugare: C-1750-AA-00, C-1750-AB-01
CV och CA C-1950-AA-00

har tillverkats enligt för dessa gällande harmoniserade standarder och uppfyller de väsentliga kraven i lågspänningsdirektiven (72/23/ETY, 93/68/ETY) och i de elektriska kompatibilitetsdirektiven (EMC 89/336/ETY, 93/68/ETY).

FÖRSÄKRAN OM UPPFYLLANDE AV EU:s KRAV PÅ ELAPPARATER

Allaway Oy, Kangasvuorentie 32, FIN-40340 Jyväskylä, Finland, försäkrar att

Centralsugare: C-1750-CA-01, C-1950-CA-01
CXA

är tillverkad i enlighet med för denna gällande harmoniserade standarder och uppfyller svagspänningsdirektiven (72/23/ETY, 93/68/ETY), de elektriska kompatibilitetsdirektiven (EMC 89/336/ETY, 93/68/ETY) samt de väsentliga kraven gällande radioanläggningar (CEPT T/R 20-03: 1984/TFC/93M).



PL 3, FIN-40351 Jyväskylä
Puh. (014) 283 333, fax (014) 283 764
E-mail: info@allaway.fi
www.allaway.fi

Rätt till ändringar förbehålles

